

Sistemi Systeme Systèmes Sistemas

# SYSTEMS EVO 21



## Evo 21

Evo 21 is a program of wall mounted countertops and modular containers that allow you to organize and furnish the environment, ranging both vertically and horizontally. The system allows customized solutions with a wide choice of finishes for each component with a high degree of aesthetic and dimensional flexibility.

Evo 21 è un programma di piani e contenitori pensili modulari che consentono di organizzare e arredare l'ambiente, spaziando in verticale e in orizzontale. Il sistema permette soluzioni su misura con un'ampia scelta delle finiture per ogni componente per un'ampia flessibilità estetica e dimensionale.



**Evo 21**

Index / Indice

|       |                            |                            |
|-------|----------------------------|----------------------------|
| p. 3  | Main characteristics       | Caratteristiche principali |
| p. 4  | The architecture of Evo 21 | L'architettura di Evo 21   |
| p. 6  | Vanities                   | Vanity                     |
| p. 9  | Powder vanities            | Vanity piccoli             |
| p. 16 | Single vanities            | Vanity singoli             |
| p. 24 | Double vanities            | Vanity doppi               |
| p. 32 | Design guide               | Guida alla progettazione   |
| p. 36 | Components                 | Componenti                 |
| p. 38 | Countertops                | Piani                      |
| p. 40 | Over countertop basins     | Lavabi in apoggio          |
| p. 42 | Integrated washbasins      | Lavabi integrati           |
| p. 46 | Litorale washbasin         | Lavabo Litorale            |
| p. 48 | Splash-back panels         | Alzate                     |
| p. 49 | Finishing sides            | Fianchi                    |
| p. 50 | Storage units              | Contenitori                |
| p. 54 | Groove plates              | Gole                       |
| p. 55 | Finishes                   | Finiture                   |
| p.57  | Designer                   | Designer                   |

**Evo 21**

Main characteristics / Caratteristiche principali

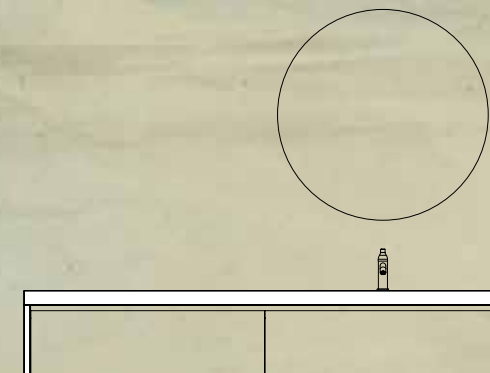


## The architecture of Evo21

L'architettura di Evo 21

Evo 21 has a strongly architectural connotation that revisits timeless structural archetypes. The top (architrave) and the two finishing sides (piers) reproduce the rigor and clarity of the trilithic portal at the base of the classical architectural orders.

Evo 21 ha una connotazione fortemente architettonica che rivisita archetipi strutturali senza tempo. Il piano (architrave) e i due fianchi di finitura (piedritti) ripropongono il rigore e la chiarezza del portale trilitico alla base degli ordini architettonici classici.

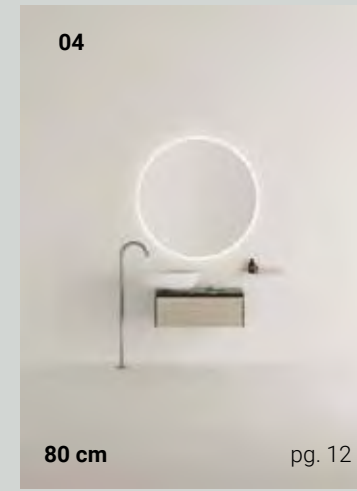
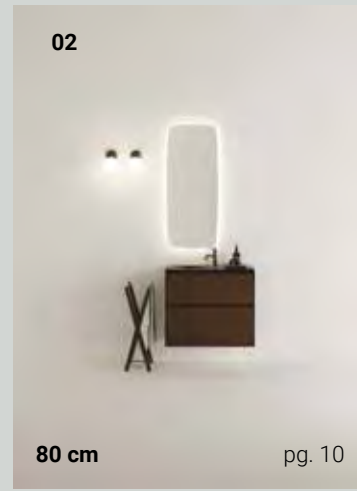


William Pars – (Ruin near the Port of Aegina, the Temple of Apollo on the Island of Aegina) 1764-1766

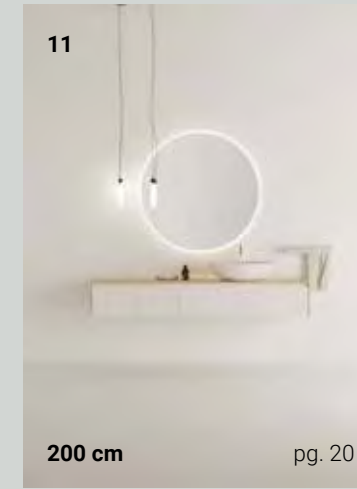
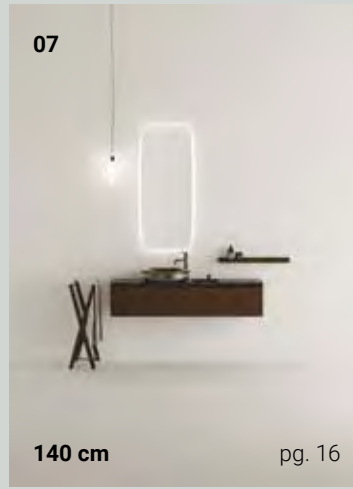
# Evo 21

Vanities / Vanity

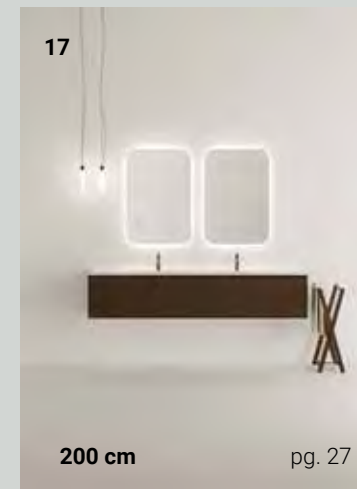
## Powder vanities / Vanity piccole



## Single vanities / Vanity singole



## Double vanities / Vanity doppie



Powder vanities / Vanity piccole  
**01**

D / P 40 cm  
 L 80 cm



agape

80 cm long and 40 cm deep composition. 20 mm thick countertop and sides in white Carrara marble. ø 47 cm Undici stainless steel over countertop washbasin in gun metal finish. 40 cm tall container with dark oak front panels. Dark grey beam cover. Memory Mix wall mounted tap in gun metal finish. Dot Line towel holder in dark oak with white Carrara marble base. Nudo mirror, Faro lamp and Lift containers with mirrored doors.

Composizione da 80 cm, con profondità 40 cm. Piano con spessore 20 mm e fianchi in marmo bianco di Carrara. Lavabo da appoggio Undici Inox ø 47 cm in finitura gun metal. Contenitore alto 40 cm con frontale in rovere scuro. Copricatena grigio scuro. Rubinetto a parete Memory Mix in finitura gun metal. Porta salviette da terra Dot Line in rovere scuro con base in marmo bianco di Carrara. Specchio Nudo, lampada Faro e contenitori Lift con anta a specchio.

agape



## Powder vanities / Vanity piccole

**02**

D / P 50 cm

L 80 cm



80 cm long and 50 cm deep composition. 20 mm thick countertop with sides in black Marquina marble. Brushed burnished under countertop Undici Inox washbasin. 70 cm tall container with brown oak front panels. Dark grey beam covers. Brushed burnished Memory Mix single-hole tap. Surf tray in black Marquina marble. Pin-nic towel holder in brown oak on the floor. Seppia vertical mirror with light and black 125C lamps.

Composizione da 80 cm, con profondità 50 cm. Piano, con spessore 20 mm e fianchi in marmo nero Marquina. Lavabo sottopiano Undici Inox brunito spazzolato. Contenitore alto 70 cm con frontali in rovere bruno. Copricatena grigio scuro. Rubinetto monoforo Memory Mix brunito. Vassoio Surf in marmo nero Marquina. Porta salviette da terra Pin-nic in rovere bruno. Specchio Seppia verticale con luce e lampade 125C nere.

## Powder vanities / Vanity piccole

**03**

D / P 50 cm

L 80 cm



80 cm long and 50 cm deep composition. 12 mm thick countertop, sides and back-splash in natural oak. Oval Undici over countertop washbasin in white solid surface. 40 cm tall storage unit with natural oak front. Dark grey beam cover. Single-hole, black Sen tap with black Sen accessories. Nudo LED and Spai mirrors.

Composizione da 80 cm, con profondità 50 cm. Piano, con spessore 12 mm, fianchi e alzata in rovere naturale. Lavabo da appoggio Undici ovale in solid surface bianco. Contenitore alto 40 cm con frontale in rovere naturale. Copricatena grigio scuro. Rubinetto monoforo Sen nero. Accessori Sen neri. Specchi Nudo LED e Spai.

## Powder vanities / Vanity piccole

**04**

D / P 50 cm

L 80 cm



80 cm long and 50 cm deep composition. 20 mm thick green Alpi marble countertop, and sides panels. Drop over-countertop washbasin in white Cristalplant® biobased. 30 cm tall storage unit with light grey lacquered front panels. Dark grey beam cover. Floor mounted Fez 2 chrome tap. Mach 2 accessories in polished stainless steel. ø 115 cm Memory mirror with light.

Composizione da 80 cm, con profondità 50 cm. Piano, con spessore 20 mm, e fianchi in marmo verde Alpi. Lavabo da appoggio Drop in Cristalplant® biobased bianco. Contenitore alto 30 cm con frontale laccato grigio chiaro. Copricatena grigio scuro. Rubinetto da terra Fez 2 cromato. Accessori Mach 2 in acciaio inox lucido. Specchio Memory ø 115 cm con luce.

## Powder vanities / Vanity piccole

**05**

D / P 50 cm

L 100 cm



100 cm long and 50 cm deep composition. 20 mm thick in white Carrara marble countertop, side panels and back-splash. Lariana round over-countertop washbasin in white Carrara marble. 70 cm tall container with brown oak front panels. Upper beam cover in white, lower beam cover in dark grey. Memory Mix burnished brushed wall-mounted tap. Towel holder Memory burnished brushed. Nudo LED and Spai mirrors.

Composizione da 100 cm, con profondità 50 cm. Piano, con spessore 20 mm, fianchi e alzata in marmo bianco di Carrara. Lavabo da appoggio Lariana tondo in marmo bianco di Carrara. Contenitore alto 70 cm con frontale in rovere bruno. Copricatena superiore bianco, inferiore grigio scuro. Rubinetto a parete Memory Mix brunito. Porta salviette Memory bruniti. Specchi Nudo LED e Spai.



## Powder vanities / Vanity piccole

06

D / P 50 cm  
L 120 (40 + 80) cm

120 cm long and 50 cm deep composition. Litorale washbasin-top with 40 cm wide shelf in white solid surface and natural oak side panels. 30 cm tall storage units with natural oak fronts and white beam cover. Brushed burnished Memory Mix tap mounted on natural oak splash-back panel. Basket container in natural oak. Nudo Led and Spai mirrors combined with a Lift container with mirrored door.

Composizione da 120 cm, con profondità 50 cm. Piano Litorale e piano porta oggetti da 40 cm in solid surface bianco, fianchi in rovere naturale. Contenitori alti 30 cm con frontali in rovere naturale. Copricatena bianco. Rubinetto a parete Memory Mix brunito spazzolato montato su alzata in rovere naturale. Contenitore da terra Basket in rovere naturale. Specchi Nudo Led e Spai combinati con un contenitore Lift con anta a specchio.



## Single vanities / Vanity singole

**07**D / P 40 cm  
L 140 (100 + 40) cm

140 cm long and 40 cm deep composition. 20 mm thick countertop in black Marquina marble with side panels in brown oak. ø 47 cm Undici Inox over-countertop washbasin with brushed burnished finish. 30 cm tall storage units with brown oak front panels. Dark grey beam cover. Brushed burnished Memory Mix single-hole tap. Memory shelf brushed burnished and Pic-nic towel holder in brown oak. Vertical Seppia mirror with light and Faro suspension lamp.

Composizione da 140 cm, con profondità 40 cm. Piano, con spessore 20 mm, in marmo nero Marquina, fianchi in rovere bruno. Lavabo da appoggio Undici Inox ø 47 con finitura brunita. Contenitori alti 30 cm con frontali in rovere bruno. Copricatena grigio scuro. Rubinetto monoforo Memory Mix brunito. Mensola Memory brunita e porta salviette da terra Pic-nic in rovere bruno. Specchio Seppia verticale con luce e lampada a sospensione Faro.

## Single vanities / Vanity singole

**08**D / P 50 cm  
L 160 (120 + 40) cm

160 cm long and 50 cm deep composition with 12 mm thick, solid surface top and sides. The single Raso washbasin is integrated into the top. 70 cm tall containers with front panels in natural oak. Dark grey beam covers. Black single-hole Fez 2 tap. Black Dot Line accessory bar equipped with shelf toothbrush holder, Surf tray and soap dispenser. Dot Line mirror and suspension lamp.

Composizione da 160 cm, con profondità 50 cm. Piano con spessore 12 mm e fianchi in solid surface. Lavabo Raso integrato nel piano. Contenitori alti 70 cm con frontali in rovere naturale. Copricatena grigio scuro. Rubinetto monoforo Fez 2 nero. Barra Dot Line nera con mensola porta sapone e bicchiere. Vassoio e dispenser Surf. Specchio e lampada a sospensione Dot Line.

## Single vanities / Vanity singole

**09**D / P 50 cm  
L 180 (120 + 60) cm

180 cm long and 50 cm deep composition with Litorale top, shelves and sides in solid surface. 30 cm tall storage units with open-pore pine green and light gray lacquered front panels. White beam cover. Black, single-hole Sen tap. Sen black towel holder. Eclissi mirror and white 125C lamps.

Composizione da 180 cm, con profondità 50 cm. Piano Litorale, piani porta oggetti e fianchi in solid surface. Contenitori alti 30 cm con frontali laccati in verde pino e grigio chiaro a poro aperto. Copricatena bianco. Rubinetto monoforo Sen nero. Porta salviette Sen nero. Specchio Eclissi e lampade 125C bianche.

## Single vanities / Vanity singole

**10**D / P 50 cm  
L 180 (60 + 120) cm

180 cm long and 50 cm deep composition. 12 mm thick top and sides in brown oak. ø 47 cm Undici Inox over-countertop washbasin with gun metal finish. 30 cm tall storage units with brown oak front panels and dark grey beam cover. Gun metal Memory Mix single-hole tap. Memory towel holder in the same material with base in black Marquinia marble. Vitruvio mirrors in sizes 120x120 and 60x60 cm.

Composizione da 180 cm, con profondità 50 cm. Piano, con spessore 12 mm e fianchi in rovere bruno. Lavabo da appoggio Undici Inox ø 47 cm, finitura gun metal. Contenitori alti 30 cm con frontali rovere bruno. Copricatena grigio scuro. Rubinetto monoforo Memory Mix gun metal. Porta salviette da terra Memory gun metal con base in nero Marquinia. Specchi Vitruvio nelle misure 120x120 e 60x60 cm.

## Single vanities / Vanity singole

**11**D / P 50 cm  
L 200 (40 + 40 + 120) cm

200 cm long and 50 cm deep composition with 12 mm thick top and sides in natural oak. Spoon XL over-countertop washbasin in white Cristalplant® biobased. 30 cm tall storage units with white lacquered front panels. White beam cover. Top-mounted Square spout and control handle in polished stainless steel. 369 towel holder. ø 115 Memory mirror with light and Faro suspension lamps.

Composizione da 200 cm, con profondità 50 cm. Piano con spessore 12 mm e fianchi in rovere naturale. Lavabo da appoggio Spoon XL in Cristalplant® biobased bianco. Contenitori alti 30 cm con frontali laccati bianchi. Copricatena bianco. Bocca di erogazione e comando da piano Square in acciaio inox lucido. Porta salviette 369. Specchio Memory con luce e lampade a sospensione Faro.

## Single vanities / Vanity singole

**12**D / P 50 cm  
L 240 (60 + 60 + 60 + 60) cm

240 cm long and 50 cm deep composition with 20 mm thick top and sides in white Carrara marble. Raso over countertop washbasin in white Carrara marble. 30 cm tall storage units with front panels in pre-composed teak finish. Dark grey beam cover. Memory Mix wall mounted tap in gun metal. Dot Line black towel holder with white Carrara marble base. Memory mirror with frame and Sen lamp.

Composizione da 240 cm, con profondità 50 cm. Piano, con spessore 20 mm e fianchi in marmo bianco di Carrara. Lavabo da appoggio Raso in marmo bianco di Carrara. Contenitori alti 30 cm con frontali in precomposto finitura teak. Copricatena grigio scuro. Rubinetto a parete Memory Mix gun metal. Porta salviette da terra Dot Line nero con base in marmo bianco di Carrara. Specchio Memory con cornice e lampada Sen.

Single vanities / Vanity singole

**13**

D / P 50 cm

L 240 (120 + 60 + 60) cm



240 long and 50 cm deep composition with Litorale top and sides in solid surface. 60 mm thick top in dark oak. 40 cm tall containers with custom color lacquered front panels. White beam cover. Single-hole black Sen tap. ø 115 Memory mirror with lighting, Constellation mirror and Dot Line suspension lamp.

Composizione da 240 cm, con profondità 50 cm. Piano Litorale e fianchi in solid surface bianco. Piano con spessore 60 mm in rovere scuro. Contenitori alti 40 cm, frontali laccati con colore speciale. Copricatena bianco. Rubinetto monoforo Sen nero. Specchio Memory ø 115 con luce, specchio Constellation e lampada a sospensione Dot Line.



## Double vanities / Vanity doppia

**14**D / P 50 cm  
L 160 (80 + 80) cm

160 cm long and 50 cm deep composition with 12 mm thick solid surface top and side panels. Round Undici washbasin integrated into the top. 40 cm tall containers with orange lacquered front panels. Dark grey beam cover. White Fez 2 taps mounted on white solid surface splash-back panel. Pic-nic towel holder in natural oak. Narciso mirror with light and rounded flaps.

Composizione da 160 cm, con profondità 50 cm. Piano, con spessore 12 mm, e fianchi in solid surface. Lavabo Undici tondo integrato nel piano. Contenitori alti 40 cm con frontali in laccati arancio. Copricatena grigio scuro. Rubinetti a parete Fez 2 bianchi montati su alzata in solid surface bianca. Porta salviette da terra Pic-nic in rovere naturale. Specchio Narciso con luce e alette arrotondate.

## Double vanities / Vanity doppia

**15**D / P 50 cm  
L 160 (80 + 80) cm

160 cm long and 50 cm deep composition with Litorale top and shelf in solid surface. Sides panels in grey ash oak. 70 cm tall storage units with grey ash front panels. Dark grey beam covers. Black Memory Mix taps mounted on white solid surface splash-back panel. Sen towel hook in black. Nudo Led mirrors combined with a built-in Lift container with mirrored door.

Composizione da 160 cm, con profondità 50 cm. Piano Litorale e piano porta oggetti in solid surface bianco, fianchi in rovere cenere. Contenitori alti 70 cm con frontale in rovere cenere. Copricatena grigio scuro. Rubinetti a parete Memory Mix neri montati su alzata in solid surface bianca. Gancio porta salviette Sen in alluminio anodizzato nero. Specchi Nudo Led combinati con un contenitore Lift incassato con anta a specchio.

## Double vanities / Vanity doppia

**16**D / P 50 cm  
L 200 (80 + 20 + 80) cm

200 cm long and 50 cm deep composition with two 80 cm Litorale tops and sides in white solid surface. Shelves in iroko. 70 cm tall storage units with open-pore pine green lacquered fronts. Dark grey beam covers. Wall mounted Fez 2 taps in black. Black Mach 2 towel holder. Memory mirrors with lighting.

Composizione da 200 cm, con profondità 50 cm. Piano Litorale da 80 cm e fianchi in solid surface bianco, piani porta oggetti in iroko. Contenitori alti 70 cm con frontali laccati in verde pino poro aperto. Copricatena grigio scuro. Rubinetti a parete Fez 2 neri. Porta salviette Mach 2 nero. Specchi Memory con illuminazione.

## Double vanities / Vanity doppia

**17**D / P 50 cm  
L 200 (100 + 100) cm

200 cm long and 50 cm deep composition with 12 mm thick top in solid surface. Side panels in brown oak. The two Raso washbasins are integrated into the top. 40 cm tall containers with brown oak fronts. Dark grey beam cover. Top mounted burnished brushed Memory Mix single-hole taps. Pic-nic towel holder in brown oak on the floor. Rectangular Memory mirrors with light and Spai. Faro suspension lamps.

Composizione da 200 cm, con profondità 50 cm. Piano, con spessore 12 mm, in solid surface e fianchi in rovere bruno. Lavabi Raso integrati nel piano. Contenitori alti 40 cm con frontali in rovere bruno. Copricatena grigio scuro. Rubinetto monoforo Memory Mix brunito. Porta salviette da terra Pic-nic in rovere bruno. Specchi Memory rettangolari con luce e Spai, lampade a sospensione Faro.

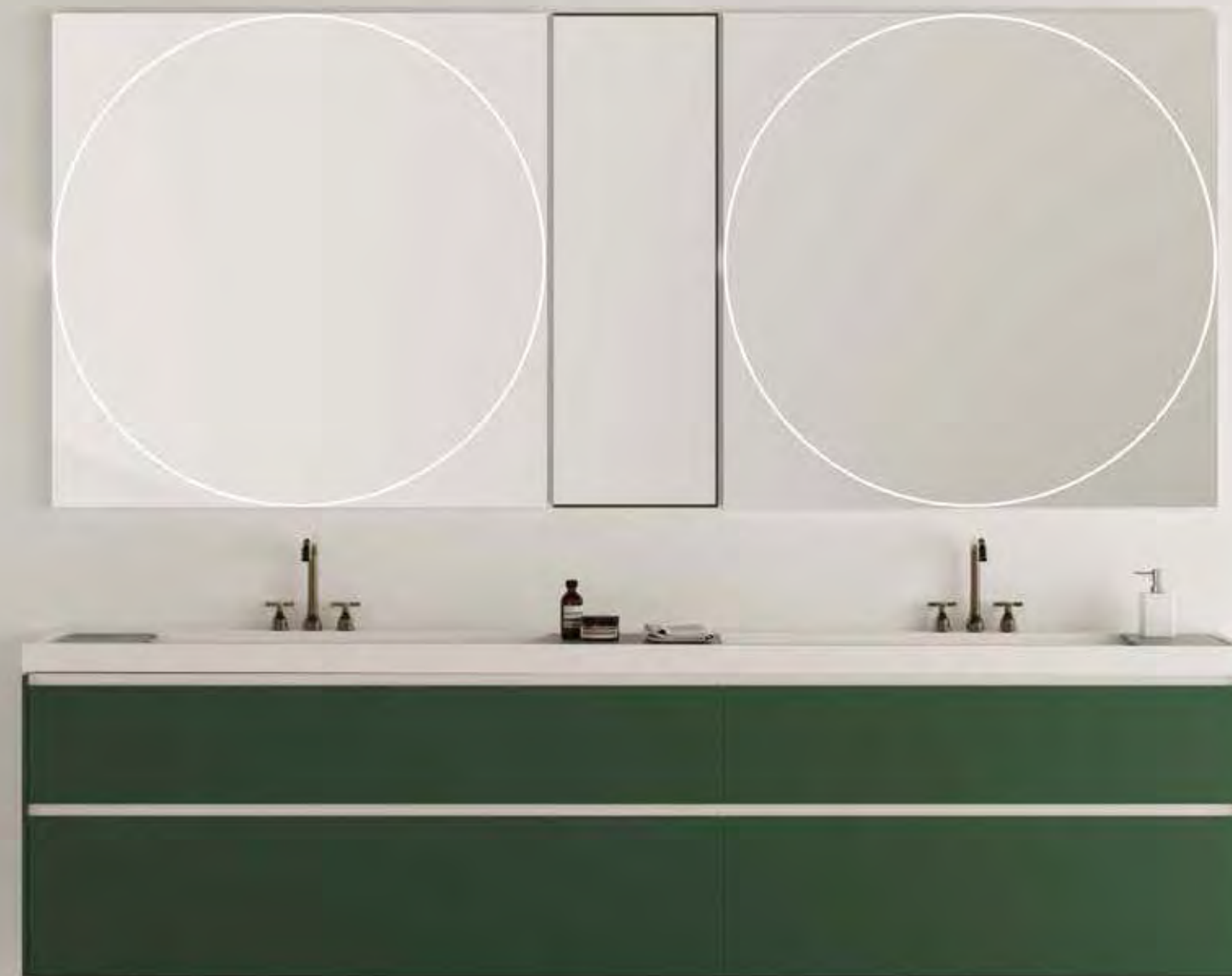
## Double vanities / Vanity doppie

**18**D / P 50 cm  
L 200 (80 + 40 + 80) cm

200 cm long and 50 cm deep composition with 12 mm thick in white solid surface top and sides. Undici Inox countertop washbasin ø 47 cm in gun metal finish. 40 cm tall containers with dark oak front panels. Dark grey beam cover. Memory Mix wall-mounted taps in gun metal finish. Memory accessories in the same finish. Seppia vertical mirrors with light.

Composizione da 200 cm, con profondità 50 cm. Piano con spessore 12 mm e fianchi in solid surface. Lavabi da appoggio Undici Inox ø 47 cm in finitura gun metal. Contenitori alti 40 cm con frontale in rovere scuro. Copricatena grigio scuro. Rubinetto a parete Memory Mix con finitura gun metal. Accessori Memory in finitura gun metal. Specchi Seppia verticali con luce.

## Double vanities / Vanity doppie

**19**D / P 50 cm  
L 280 (120 + 40 + 120) cm

280 cm long and 50 cm deep composition with Litorale top in solid surface, shelves in green Alpi marble, open-pore lacquered sides in pine green. 70 cm tall cabinets with pine green open-pore lacquered fronts. White beam covers. Memory brushed burnished three-hole tap. Vitruvio mirrors and built-in Lift container with mirrored door.

Composizione da 280 cm, con profondità 50 cm. Piano Litorale in solid surface bianco, piani porta oggetti in marmo verde Alpi, fianchi laccati a poro aperto in verde pino. Contenitori alti 70 cm con frontali laccati a poro aperto in verde pino. Copricatena bianchi. Rubinetti a tre fori Memory brunito. Specchi Vitruvio e contenitore Lift incassato con anta a specchio.



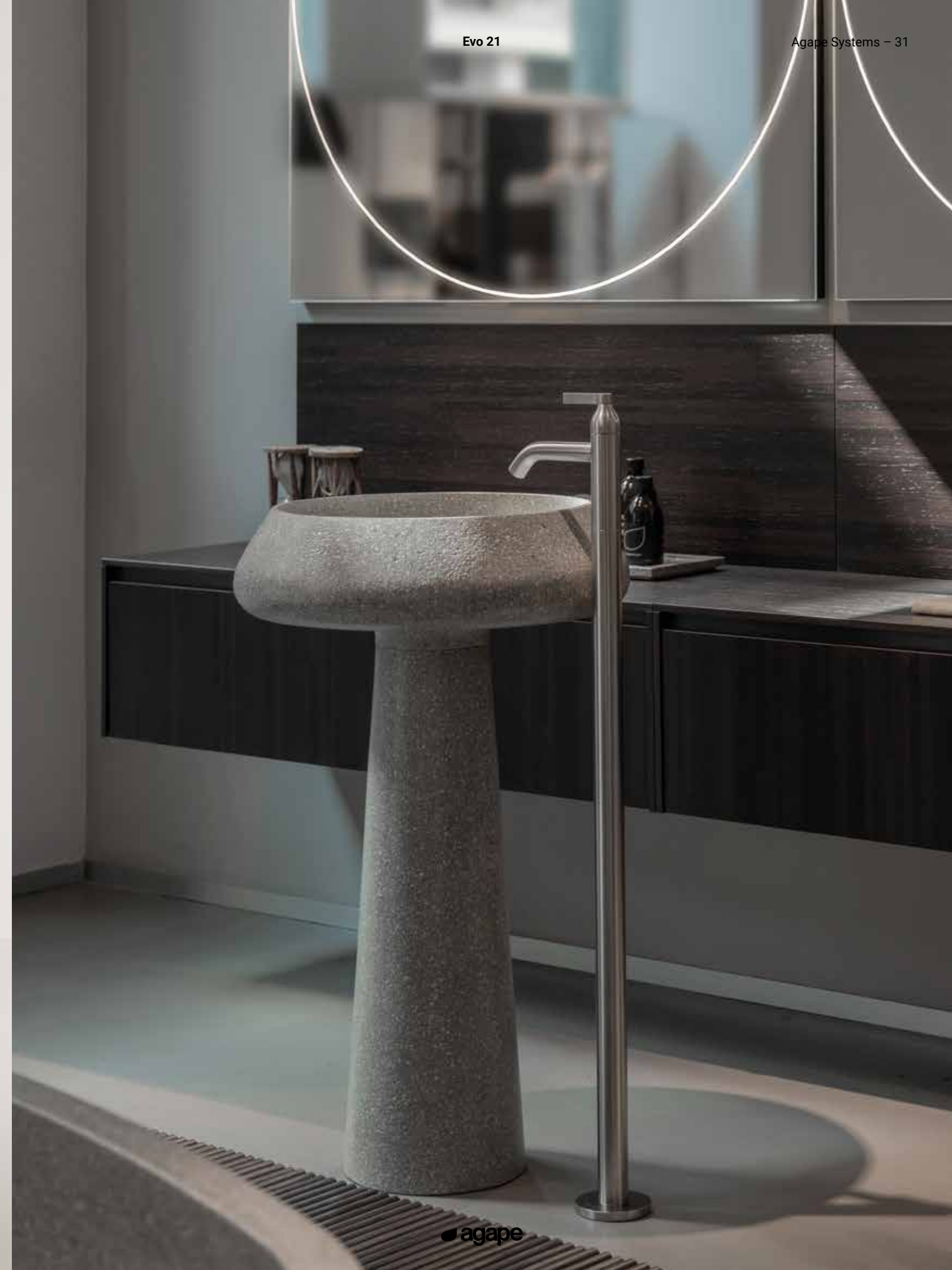
Double vanities / Vanity doppie  
**20**

D / P 50 cm  
 L 240 (120 + 120) cm



240 cm long and 50 cm deep composition with 12 mm thick top, sides and splash-back in brown oak. Bjhon 1 freestanding washbasins in brushed grey Pietranova. 30 cm tall storage units with brown oak fronts. Dark grey beam covers. Memory Mix floor standing taps in brushed burnished finish. Vitruvio and Fusilli mirrors.

Composizione da 240 cm, con profondità 50 cm. Piano, con spessore 12 mm, fianchi e alzata in rovere bruno. Lavabi Bjhon 1 a colonna in Pietranova grigio spazzolato. Contenitori alti 30 cm con frontali in rovere bruno. Copricatena grigio scuro. Rubinetti monoforo da terra Memory Mix in brunito spazzolato. Specchi Vitruvio e Fusilli.

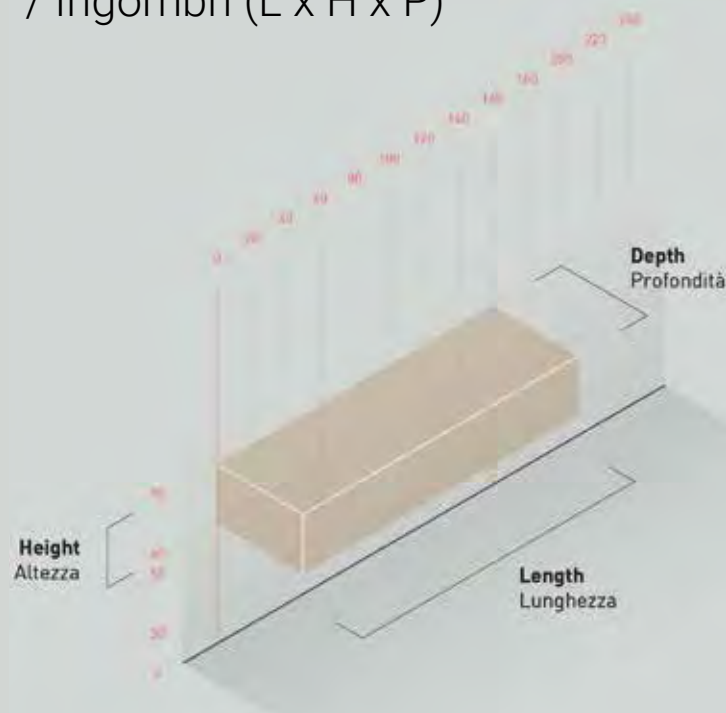


## Design guide

### Guida alla progettazione

#### 01. Overall dimensions (L x H x D)

##### / Ingombri (L x H x P)



To begin, you need to define the main measures of the composition: its length, height and depth. The dimensions may depend on the available space, the need for containment or other compositional requirements.

Evo 21 has a great dimensional flexibility:

- lengths can go from 80 to 240 cm, also made to measure
- there are three heights: 30, 40 and 70 cm
- two available depths: 40 and 50 cm.

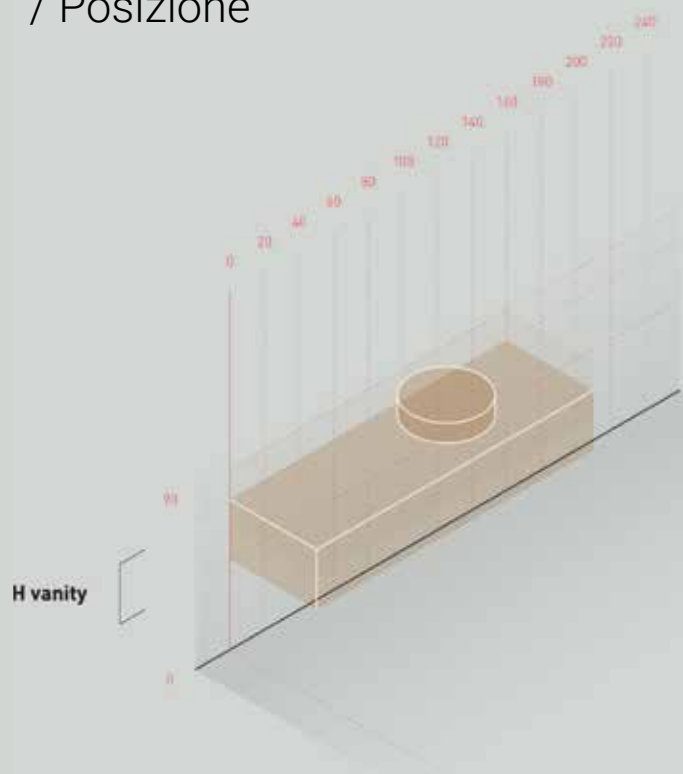
Per iniziare, è necessario definire le misure principali della composizione: lunghezza, altezza e profondità. Le dimensioni possono dipendere dallo spazio a disposizione, dalle necessità di contenimento o da esigenze compositive.

Evo 21 ha una grande malleabilità dimensionale:

- le lunghezze possono andare da 80 a 240 cm, anche su misura
- ci sono tre altezze: 30, 40 e 70 cm
- le profondità disponibili sono due: 40 e 50 cm.

#### 02. Positioning

##### / Posizione



The position of the assembly on the wall depends mainly on the space available and the compositional needs of the elevation. The vertical position must be defined on the basis of the height (normally equal to 90 cm from the ground) of the upper edge of the washbasin.

The type of washbasin (integrated or countertop) affects the space available for the containers (available in three sizes: 30, 40 and 70 cm) and the height of the top (it can be 12, 20 or 60 mm thick) from the ground, depending on the material chosen.

**The overall dimensions of the composition will be equal to the sum of the height of the sink, the containers and the top.**

For the heights of the washbasins, refer to the compatibility table.

La posizione della composizione sulla parete dipende principalmente dallo spazio a disposizione e da esigenze compositive del prospetto. La posizione verticale va definita in base alla quota (normalmente pari a 90 cm da terra) del filo superiore del lavabo.

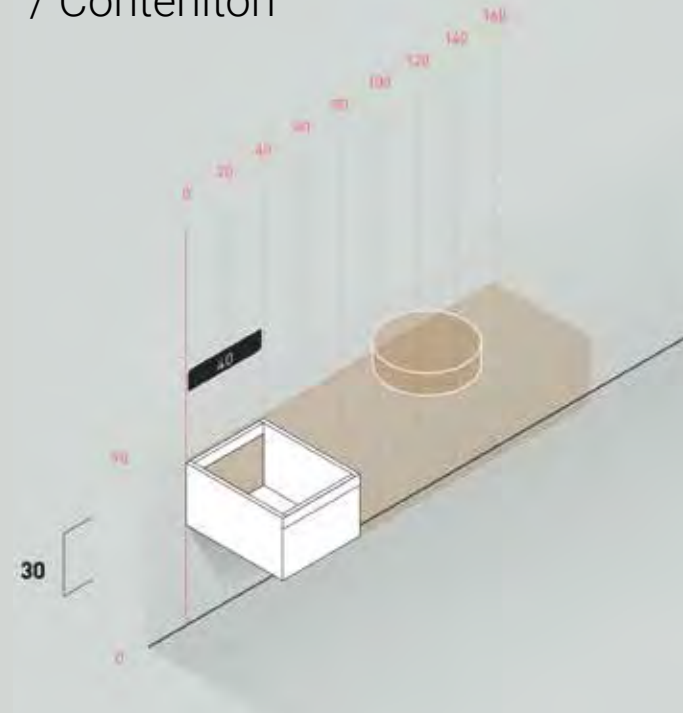
La tipologia del lavabo (integrato o da appoggio) incide sullo spazio a disposizione dei contenitori (disponibili in tre misure: 30, 40 e 70 cm) e sulla quota da terra del piano che può essere spesso 12, 20 o 60 mm, in base al materiale scelto.

**L'ingombro complessivo della composizione sarà pari alla somma dell'altezza del lavabo, dei contenitori e del piano.**

Per le altezze dei lavabi, fate riferimento alla tabella di compatibilità.

#### 03. Containers

##### / Contenitori



Place the containers in the desired order and position. Every container must have the same height and they must be adjoining. The horizontal modularity of the containers is every 20 cm starting from 40, up to 120 cm. Each type of container can be made to measure, to the centimeter.

The crates and drawers of the containers are covered in gray melaminic sheets, while the front panels can be chosen from different materials and finishes.

**Please pay attention to the specification of the under basin container and do not forget to include the structural accessories for over countertop washbasins.**

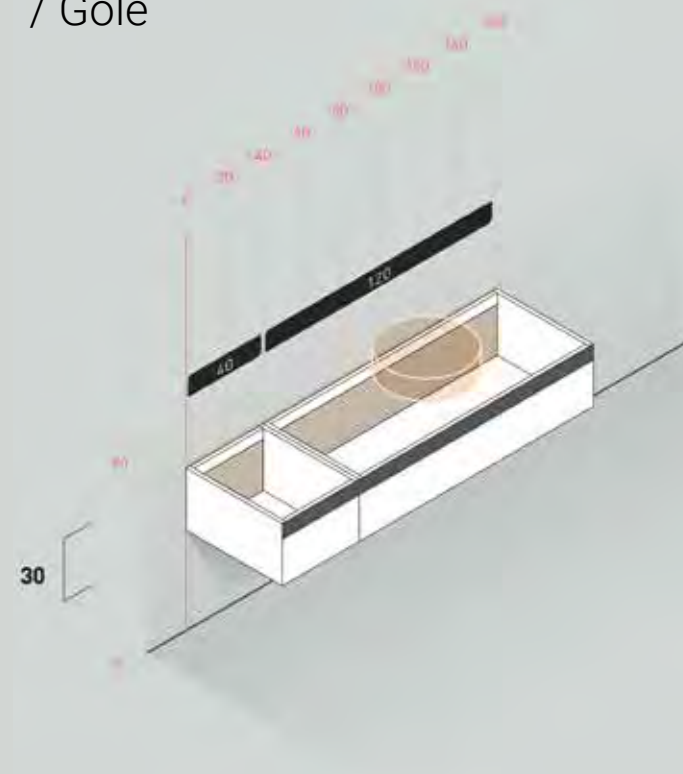
Inserire i contenitori nell'ordine e nelle misure desiderate. Tutti i contenitori devono essere della stessa altezza e devono essere adiacenti l'uno all'altro. La modularità orizzontale dei contenitori ha un passo di 20 cm a partire da 40, fino a 120. Ogni tipo di contenitore può essere realizzato su misura, al centimetro.

Le casse e i cassetti dei contenitori sono rivestiti in melaminico grigio, mentre i frontali possono essere scelti tra diversi materiali e diverse finiture.

**Prestare attenzione alla specifica del contenitore sottolavabo e non dimenticate di includere il kit strutturale con i lavabi in appoggio.**

#### 04. Grooves

##### / Gole



Specify the groove (beam cover). The groove is mandatory. There are two available finishes: white or dark grey. For 70 cm tall compositions it is necessary to insert two grooves which can have different finishes.

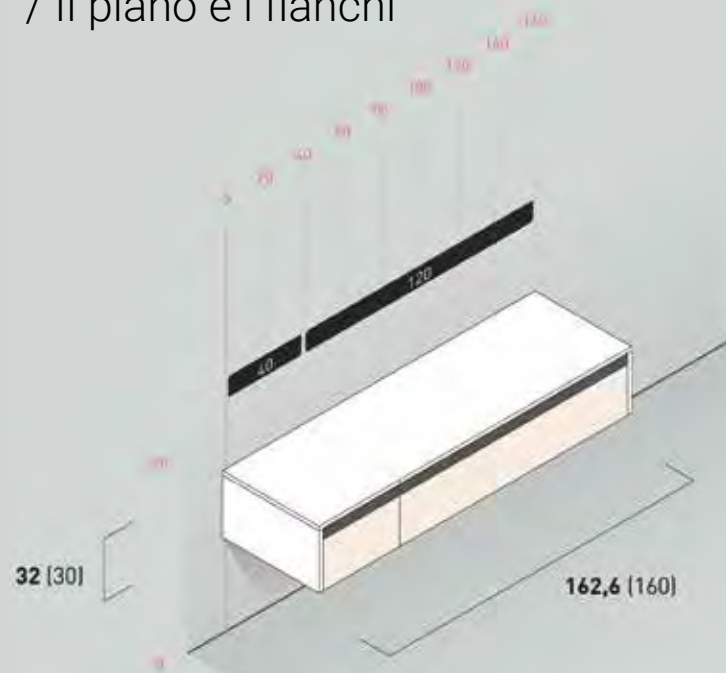
Specificare la gola (copricatena). La gola è obbligatoria. Due le finiture disponibili, bianco o grigio scuro. Per le composizioni h. 70 cm è necessario specificare due gole che possono avere finiture diverse.

## Design guide

### Guida alla progettazione

#### 05. Countertop and side-panels

##### / Il piano e i fianchi



It's time to insert the countertop and the two finishing sides. Each container and both sides must be entirely covered by the top which will have the nominal length equal to the sum of the length of the containers. The thickness of the two sides is equal to 26 mm and must be added to the length of the containers to obtain the effective length of the top:

$$L_{\text{eff}} = L_{\text{nom}} + 26 \text{ mm}$$

The nominal length of the tops ranges from 80 to 240 cm which correspond to an effective measurement of 82,6 and 242,6 cm. The sides are available in all the finishes of the tops and front panels. They must be of the same height as the containers.

**Pay attention to use the same depth for the sides, top and containers.**

È il momento di inserire il piano di appoggio e i due fianchi di finitura. Ogni contenitore ed entrambi i fianchi devono essere coperti interamente dal piano che avrà la lunghezza nominale pari alla somma della lunghezza dei contenitori. Lo spessore dei due fianchi è pari a 26 mm e va sommato alla lunghezza dei contenitori per ottenere la lunghezza effettiva del piano:

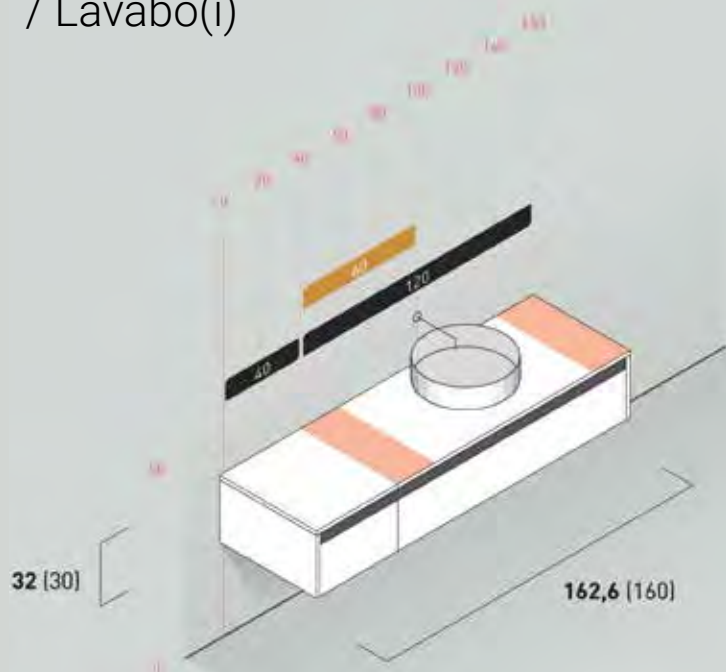
$$L_{\text{eff}} = L_{\text{nom}} + 26 \text{ mm}$$

La lunghezza nominale dei piani va da 80 a 240 cm che corrispondono ad una misura effettiva di 82,6 e 242,6 cm. I fianchi sono disponibili in tutte le finiture dei piani e dei frontali e seguono le stesse altezze dei contenitori, a cui devono corrispondere.

**Prestare attenzione a utilizzare la stessa profondità per fianchi, piano e contenitori.**

#### 06. Washbasin(s)

##### / Lavabo(i)



Insert the washbasin (or basins) onto the container in the desired position.

All the compatible Agape washbasins (see specific table) can be placed on top of or integrated into the top on the Evo 21 compositions. It is also possible to use the Litorale countertop/washbasin. The position of the basin is measured from the left edge of the container it is placed on.

**Pay attention to the clearance distances from the edges indicated in the washbasin compatibility table.**

Indicate the position of the tap: they can be mounted on the countertop or on the wall. Its placement can influence the position of the washbasin on the countertop. To have the correct position, refer to the technical data sheet of the washbasin available on the website.

Inserire il lavabo (oppure i lavabi) sul contenitore designato nella posizione desiderata.

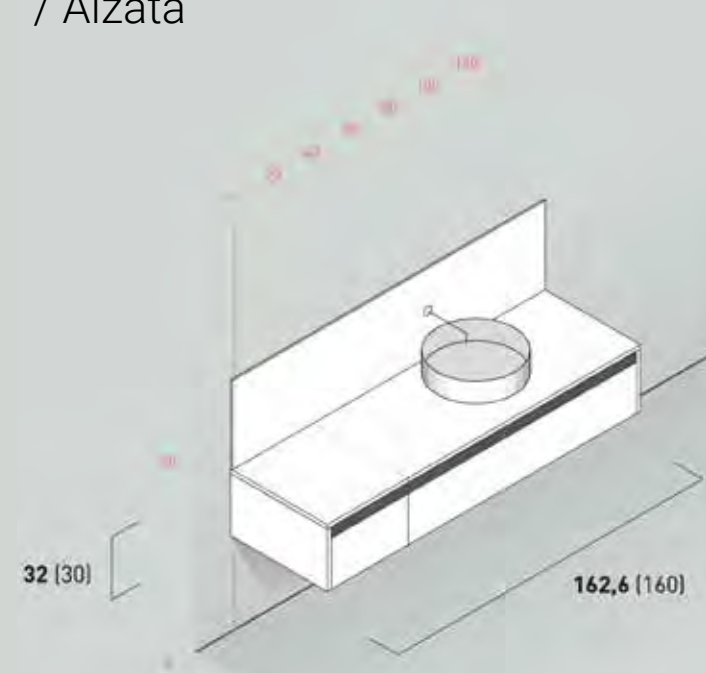
Sulle composizioni Evo 21 si possono collocare tutti i lavabi della gamma Agape compatibili (vedi apposita tabella) in appoggio o integrati nel piano. È inoltre possibile inserire il piano/lavabo Litorale. La posizione del lavabo sul contenitore è misurata dal bordo sx dello stesso.

**Prestare attenzione alle distanze di rispetto dai bordi indicati nella tabella di compatibilità dei lavabi.**

Indicare la posizione della rubinetteria che può essere montata sul piano o a parete. La modalità di montaggio può influenzare la posizione del lavabo sul piano. Per avere la posizione corretta, fare riferimento alla scheda tecnica del lavabo disponibile sul sito web.

#### 07. Splash-back panel

##### / Alzata



Add the splash-back panel. The splash-backs are not mandatory.

They are available with a height of 30 or 40 cm in wood, marble or solid surface. Lengths available range from 80 to 240cm (nominal).

The thickness is 12mm regardless of the material chosen. The taps can be placed on the splash-backs.

**Pay attention to the indication of the tap hole would the taps be mounted on the splashback.**

$$L_{\text{eff}} = L_{\text{nom}} + 26 \text{ mm}$$

Inserire l'alzata. Le alzate non sono obbligatorie, si possono scegliere con altezza 30 o 40 cm in legno, marmo o solid surface. Le lunghezze disponibili vanno da 80 a 240 cm (nominali).

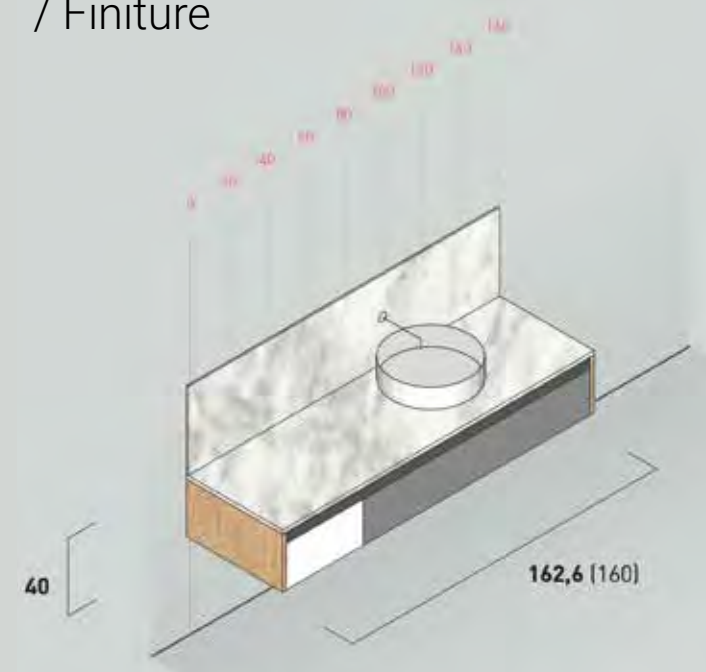
Lo spessore è di 12mm indipendentemente dal materiale scelto. Sulle alzate è possibile posizionare la rubinetteria.

**Prestare attenzione all'indicazione del foro rubinetto qualora la rubinetteria fosse montata sull'alzata.**

$$L_{\text{eff}} = L_{\text{nom}} + 26 \text{ mm}$$

#### 08. Finishes

##### / Finiture



It's time to define and coordinate the finishes of the different elements: top, splash-back, sides and front panels.

Evo 21 offers great freedom in the choice of finishes, only the two sides must be in the same finish and material. All other elements can be specified independently of each other.

**Please refer to the table at the end of this volume for an overview of all the available standard options.**

È il momento di specificare le finiture dei diversi elementi: piano, alzata, fianchi e frontali.

Evo 21 offre grande libertà nella scelta delle finiture, solo i due fianchi devono essere con finitura e materiale analogo tra loro. Tutti gli altri elementi possono essere specificati indipendentemente l'uno dall'altro.

**Fate riferimento alla tabella in fondo al volume per una panoramica delle opzioni standard di finitura.**

## Components

### Componenti

|       |                        |                   |
|-------|------------------------|-------------------|
| p. 38 | Countertops            | Piani             |
| p. 40 | Over countertop basins | Lavabi in apoggio |
| p. 42 | Integrated washbasins  | Lavabi integrati  |
| p. 46 | Litorale washbasin     | Lavabo Litorale   |
| p. 48 | Splash-back panels     | Alzate            |
| p. 49 | Finishing sides        | Fianchi           |
| p. 50 | Storage units          | Contenitori       |
| p. 54 | Groove plates          | Gole              |

## Components / Componenti

### Countertops / Piani

The countertops of the Evo 21 program must always be supported by the containers and are available with depths of 40 and 50 cm in wood, marble or solid surface.

The indicated lengths of the shelves are nominal and are equal to the overall dimensions of the containers. To obtain the real measurements of the tops, their nominal value must be increased by 26 mm, equal to the thickness of the finishing sides and the tolerance, according to the following formula:

$$L_{\text{eff}} = L_{\text{nom}} + 26 \text{ mm}$$

The thickness of the tops depends on the chosen material. The wooden tops are available in thicknesses of 12 and 60 mm. Those in solid surface are 12 mm thick, while the marble tops have a thickness of 20 mm with a shaped front edge.

The tops do not include the washbasins. The latter must be specified separately together with the holes from the wide range of Agape washbasins in the catalog (see the dedicated compatibility table).

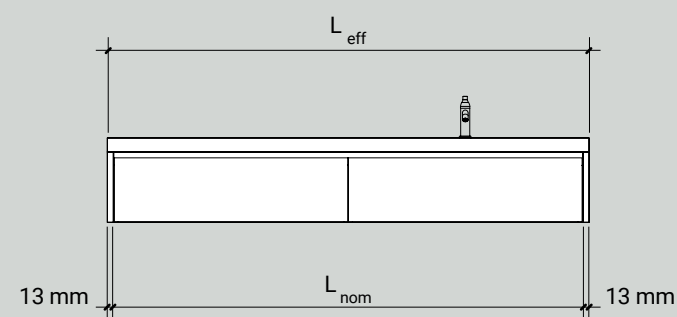
I piani del programma Evo 21 devono essere sempre supportati dai contenitori e sono disponibili con profondità 40 e 50 cm in legno, marmo o solid surface.

Le lunghezze indicate dei piani sono nominali e sono pari all'ingombro dei contenitori. Per ottenere le misure effettive dei piani, il valore nominale degli stessi deve essere aumentata di 26 mm, pari allo spessore dei fianchi di finitura e della tolleranza, secondo la seguente formula:

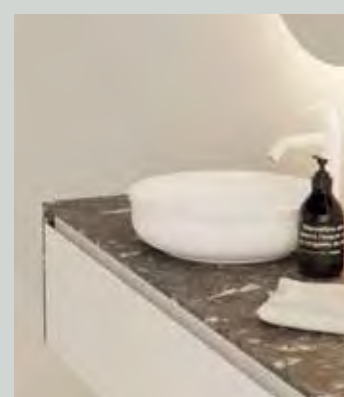
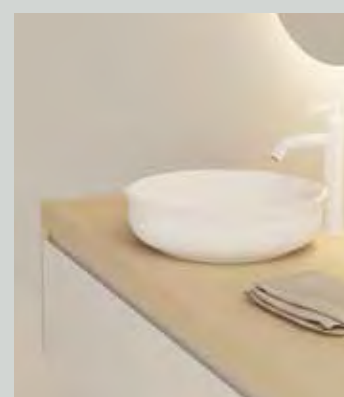
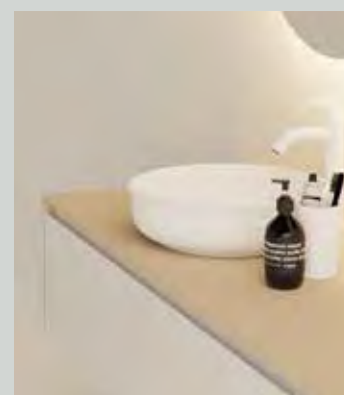
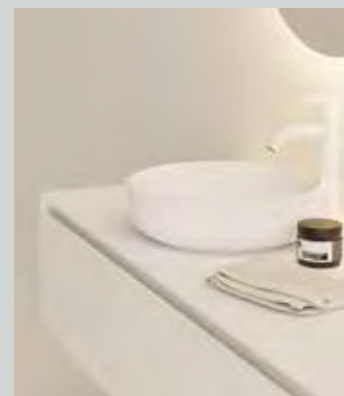
$$L_{\text{eff}} = L_{\text{nom}} + 26 \text{ mm}$$

Lo spessore dei piani dipende dal materiale scelto. I piani in legno sono disponibili negli spessori di 12 e 60 mm. Quelli in solid surface da 12 mm, mentre i piani in marmo hanno spessore pari a 20 mm con il bordo frontale sagomato.

I piani non comprendono i lavabi. Questi ultimi devono essere specificati separatamente insieme alle forature dall'ampia gamma di lavabi Agape a catalogo (si veda l'apposita tabella delle compatibilità).



$$L_{\text{eff}} = L_{\text{nom}} + 26 \text{ mm}$$



## Evo 21

### Countertops - 40 cm and 50 cm deep / Piani - profondità 40 cm e 50 cm

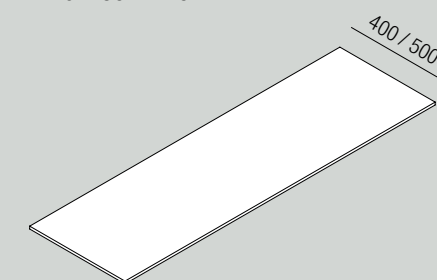
AE21PA\_ d / p 50 cm  
AE21PF\_ d / p 40 cm

Top thickness /  
Spessore piano

cm 1,2



L cm 80 – 240



Solid surface top for over-countertop washbasins / Piano in solid surface per lavabi da appoggio

SS



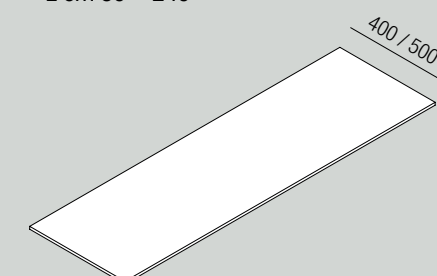
AE21PB\_ d / p 50 cm  
AE21PG\_ d / p 40 cm

Top thickness /  
Spessore piano

cm 1,2



L cm 80 – 240



Top in phenolic birch plywood with pre-composite wood covering for over-countertop washbasins / Piano in multistrato di betulla fenolico con rivestimento in legno precomposto per lavabi da appoggio

PR PU PW PI PT



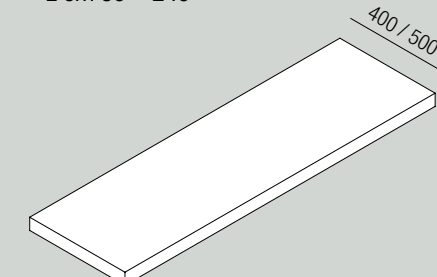
AE21PC\_ d / p 50 cm  
AE21PH\_ d / p 40 cm

Top thickness /  
Spessore piano

cm 6



L cm 80 – 240



Top in phenolic birch plywood with pre-composite wood covering for over-countertop washbasins / Piano in multistrato di betulla fenolico con rivestimento in legno precomposto per lavabi da appoggio

PR PU PW PI PT



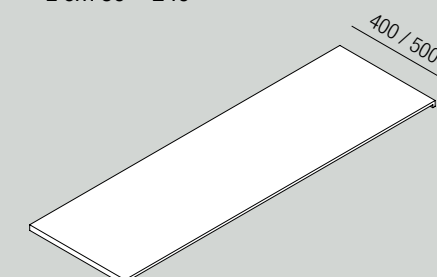
AE21PD\_ d / p 50 cm  
AE21PI\_ d / p 40 cm

Top thickness /  
Spessore piano

cm 2



L cm 80 – 240



Top in marble for over-countertop washbasins and built-in Undici Inox / Piano in marmo per lavabi da appoggio e lavabo sottopiano Undici Inox

MC NM GC VP ED PG



## Evo 21

## Countertop washbasins compatibility / Compatibilità lavabi da appoggio

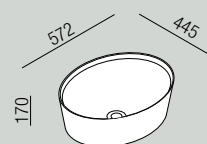
- L1 – minimum recommended length for top with one washbasin  
 L2 – minimum recommended length for top with two washbasins  
 D – minimum distance from the edge of the countertop

- L1 – lunghezza minima consigliata per piano con un lavabo  
 L2 – lunghezza minima consigliata per piano con due lavabi  
 D – distanza minima dal bordo del piano

**661**

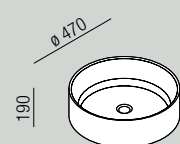
ACER0661\_

L1 800 mm  
 L2 1200 mm  
 D 300 mm  
 Hole / Foro: OVS

**Bjhon 1**

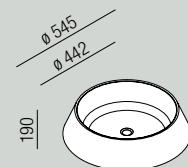
ACER1083\_

L1 800 mm  
 L2 1200 mm  
 D 300 mm  
 Hole / Foro: BJ1

**Bjhon 2**

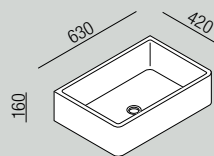
ACER1084\_

L1 800 mm  
 L2 1400 mm  
 D 300 mm  
 Hole / Foro: BJ2

**Carrara**

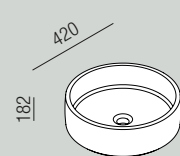
ACER0730P\_

L1 800 mm  
 L2 1600 mm  
 D 300 mm  
 Hole / Foro: CAR

**Cenote**

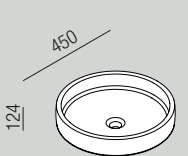
ACER0420\_

L1 800 mm  
 L2 1200 mm  
 D 300 mm  
 Hole / Foro: CE2

**Cenote**

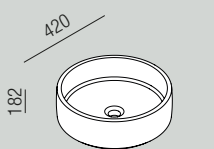
ACER0450\_

L1 800 mm  
 L2 1200 mm  
 D 300 mm  
 Hole / Foro: CE5

**Cenote Lava**

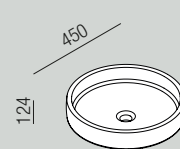
ACER0420L\_

L1 800 mm  
 L2 1200 mm  
 D 300 mm  
 Hole / Foro: CE2

**Cenote Lava**

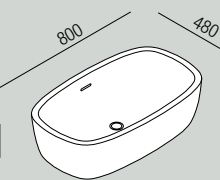
ACER0450L\_

L1 800 mm  
 L2 1200 mm  
 D 300 mm  
 Hole / Foro: CE5

**Deep**

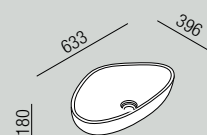
ACER0800Z

L1 100 mm  
 L2 2000 mm  
 D 410 mm  
 Hole / Foro: DEP

**Drop**

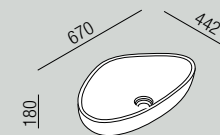
ACER1098\_

L1 800 mm  
 L2 1600 mm  
 D 314 mm  
 Hole / Foro: DRP

**Drop**

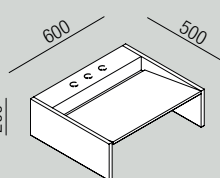
ACER1098L\_

L1 800 mm  
 L2 1600 mm  
 D 340 mm  
 Hole / Foro: DRL

**Face à face**

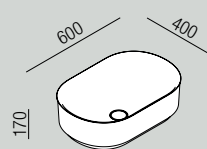
ACER5060A\_

L1 800 mm  
 L2 1600 mm  
 D 340 mm  
 Hole / Foro: FAC

**Immersion**

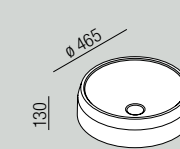
ACER0708P\_

L1 800 mm  
 L2 1600 mm  
 D 300 mm  
 Hole / Foro: IMM

**Lariana**

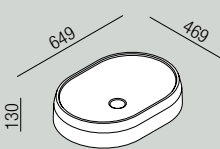
ACER1073\_

L1 800 mm  
 L2 1200 mm  
 D 235 mm  
 Hole / Foro: LRT

**Lariana**

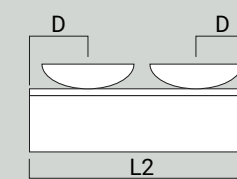
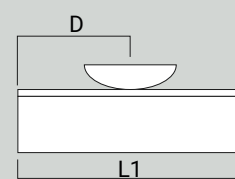
ACER1074\_

L1 800 mm  
 L2 1600 mm  
 D 325 mm  
 Hole / Foro: LRV



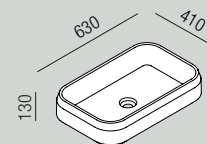
## Evo 21

## Countertop washbasins compatibility / Compatibilità lavabi da appoggio

**Lariana**

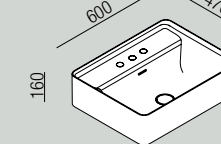
ACER1075\_

L1 800 mm  
 L2 1600 mm  
 D 315 mm  
 Hole / Foro: LRR

**Marsiglia**

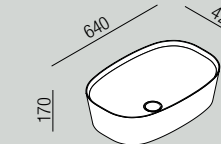
ACER0705P\_

L1 800 mm  
 L2 1600 mm  
 D 300 mm  
 Hole / Foro: MAR

**Neb**

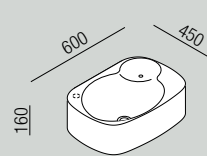
ACER0701\_

L1 800 mm  
 L2 1600 mm  
 D 330 mm  
 Hole / Foro: NEB

**Nivis**

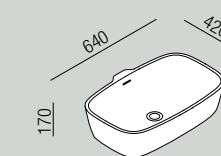
ACER0763P\_

L1 800 mm  
 L2 1600 mm  
 D 330 mm  
 Hole / Foro: NIV

**Normal**

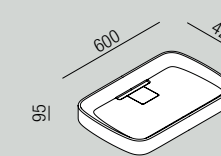
ACER0797Z

L1 800 mm  
 L2 1600 mm  
 D 330 mm  
 Hole / Foro: NOR

**Petra**

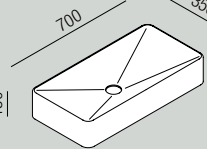
ACER092\_

L1 800 mm  
 L2 1600 mm  
 D 330 mm  
 Hole / Foro: PER

**Raso**

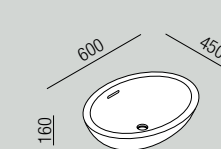
ACER0385\_

L1 1000 mm  
 L2 1600 mm  
 D 350 mm  
 Hole / Foro: 385

**Spoon**

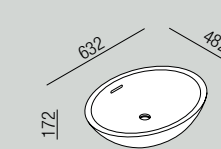
ACER0700Z

L1 800 mm  
 L2 1600 mm  
 D 300 mm  
 Hole / Foro: SPO

**Spoon XL**

ACER0713Z

L1 800 mm  
 L2 1600 mm  
 D 320 mm  
 Hole / Foro: SXL

**Undici**

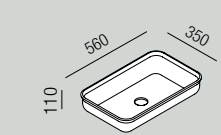
ACER0381

L1 800 mm  
 L2 938 mm  
 D 195 mm  
 Hole / Foro: 381

**Undici**

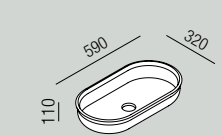
ACER0384

L1 800 mm  
 L2 1300 mm  
 D 295 mm  
 Hole / Foro: 384

**Undici**

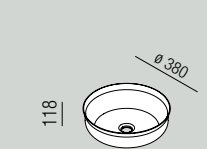
ACER0386

L1 800 mm  
 L2 1338 mm  
 D 280 mm  
 Hole / Foro: 386

**Undici Inox**

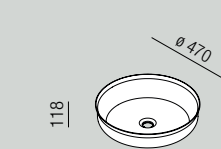
ACER0380\_

L1 800 mm  
 L2 ... mm  
 D 190 mm  
 Hole / Foro: 380

**Undici Inox**

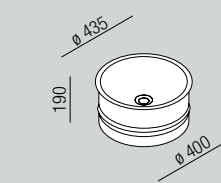
ACER0380L\_

L1 800 mm  
 L2 1200 mm  
 D 240 mm  
 Hole / Foro: 38L

**Vieques**

ACER0798P\_

L1 800 mm  
 L2 1200 mm  
 D 200 mm  
 Hole / Foro: VIE



★ Compatible with 40 cm deep compositions

★ Compatibile con composizioni profonde 40 cm

## Evo 21

Countertops with integrated washbasins / Piani con lavabi integrati

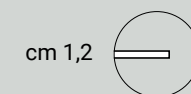


## Evo 21

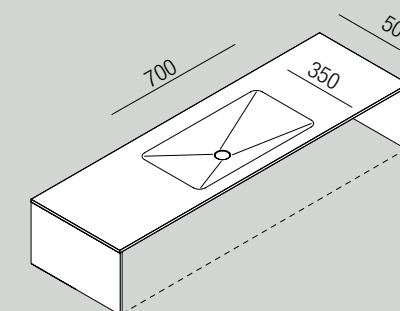
Countertops with integrated washbasin / Piani con lavabo integrato

### Raso

Top thickness / Spessore piano

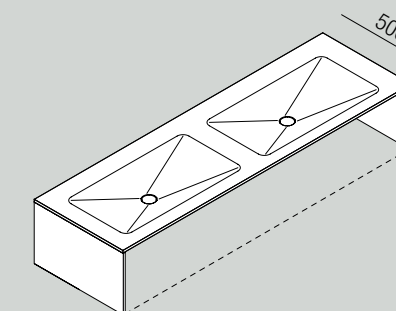


### AE21PA185I\_SS



L cm 80 - 240

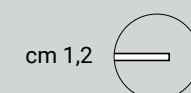
### AE21PA285I\_SS



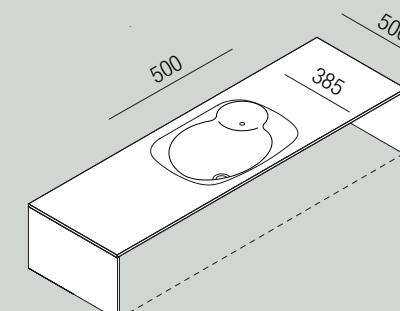
L cm 160 - 240

### Nivis

Top thickness / Spessore piano

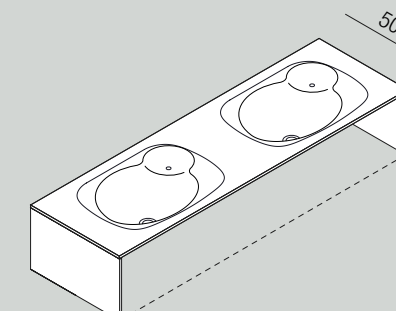


### AE21PA163I\_SS



L cm 80 - 240

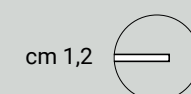
### AE21PA263I\_SS



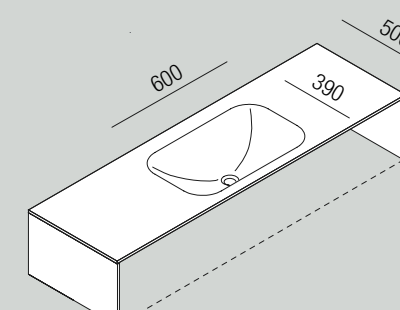
L cm 160 - 240

### Ottocento 001

Top thickness / Spessore piano

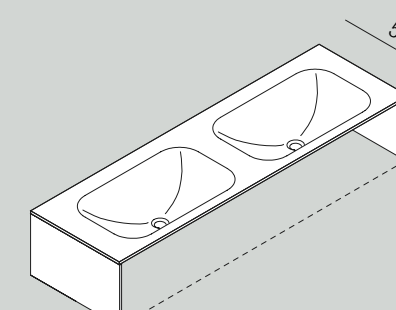


### AE21PA1M01\_SS



L cm 80 - 240

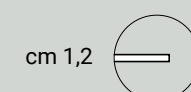
### AE21PA2M01\_SS



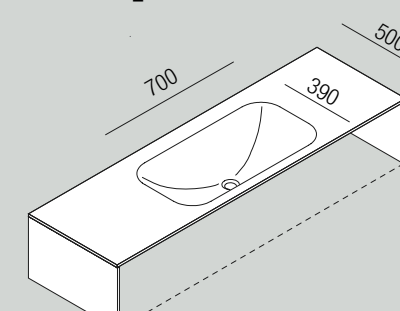
L cm 160 - 240

### Ottocento 002

Top thickness / Spessore piano

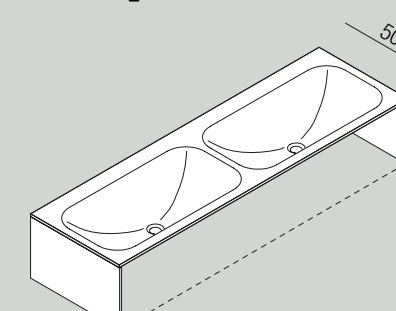


### AE21PA1M02\_SS



L cm 100 - 240

### AE21PA2M02\_SS



L cm 200 - 240

## Evo 21

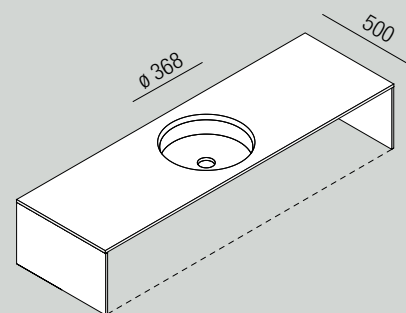
Countertops with integrated washbasins / Piani con lavabi integrati

### Undici Tondo

Top thickness / Spessore piano

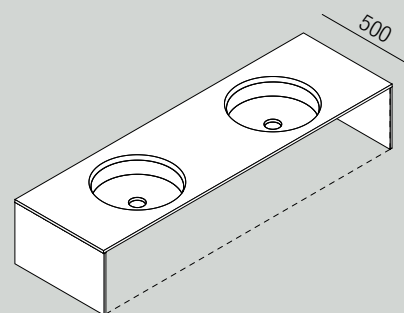


AE21PA181I\_SS



L cm 80 - 240

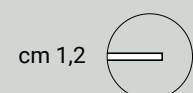
AE21PA281I\_SS



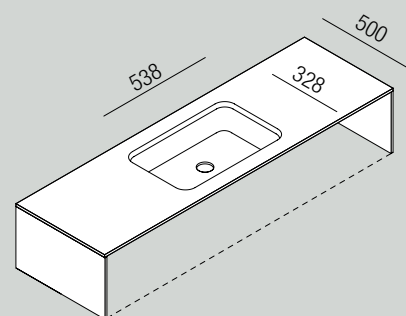
L cm 91,2 - 240

### Undici Rettangolare

Top thickness / Spessore piano

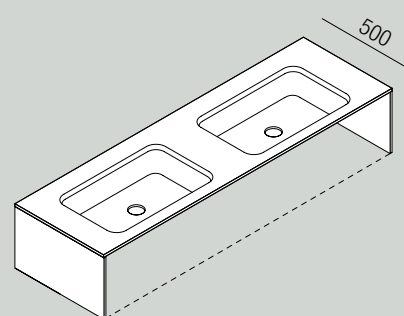


AE21PA184I\_SS



L cm 80 - 240

AE21PA284I\_SS



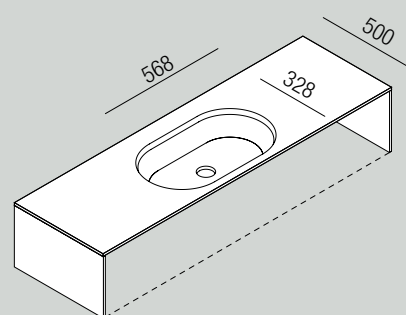
L cm 128,2 - 240

### Undici Ovale

Top thickness / Spessore piano

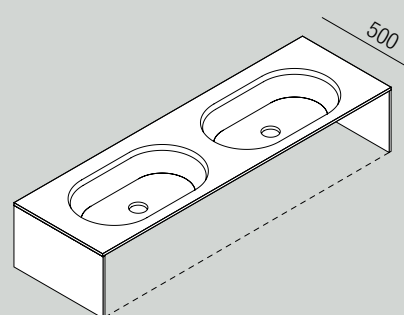


AE21PA186I\_SS



L cm 80 - 240

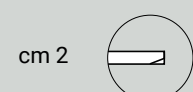
AE21PA286I\_SS



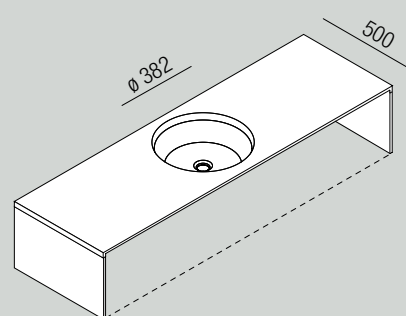
L cm 131,2 - 240

### Undici Inox

Top thickness / Spessore piano

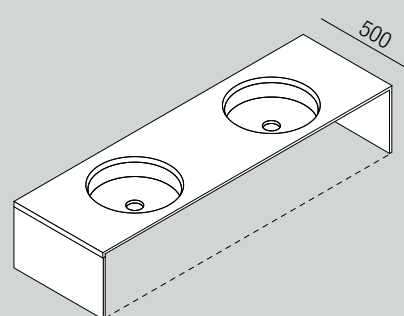


AE21PD1\_



L cm 80 - 240

AE21PD2\_



L cm 127,4 - 240

## Evo 21

Countertops with integrated washbasin / Piani con lavabo integrato





## Evo 21

Litorale: integrated washbasin / Litorale: lavabo integrato



## Evo 21

Litorale: integrated washbasin / Litorale: lavabo integrato

The Litorale channel washbasin, in its countertop version, was designed to be the ideal companion to the Evo 21 system. Its dimensions perfectly integrate Litorale into the precise architectural geometries of the system. 50 cm deep, the height of the washbasin is only 6 cm while the range of lengths goes from 80 to 240 cm (nominal) for the version with one waste and from 160 to 240 cm for the version with two drains.

The material used in its construction, solid surface in 12 mm sheets, contributes to build the perfect interface between the two products. In the basin it is also possible to place trays of different sizes (20, 40 and 60 cm) in two different materials (white solid surface or solid iroko wood).

Following the general rules of the Evo 21 system, even when Litorale is used, the basin / top must cover the entire length of the composition and the two sides.

Il lavabo a canale Litorale, nella sua versione in appoggio, è stato concepito per essere l'abbinamento ideale al sistema Evo 21. Le sue dimensioni integrano perfettamente Litorale nelle precise geometrie architettoniche del sistema. Profondo 50 cm, l'altezza del lavabo è di soli 6 cm mentre la gamma delle lunghezze va da 80 a 240 cm (nominali) per la versione con uno scarico e da 160 a 240 cm per la versione con due scarichi.

Anche il materiale utilizzato, il solid surface in lastre da 12 mm, contribuisce a costruire interfaccia perfetta tra i due prodotti. Sul catino è inoltre possibile inserire i piani di appoggio di diverse dimensioni (20, 40 e 60 cm) in due diversi materiali (solid surface bianco o legno iroko massello).

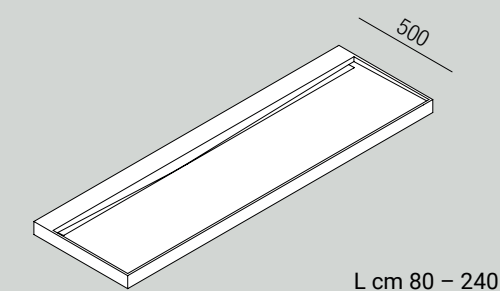
Seguendo le regole generali del sistema Evo 21, anche quando si utilizza Litorale, il catino/piano deve coprire l'intera lunghezza della composizione e i due fianchi.

Top thickness / Spessore piano

cm 6

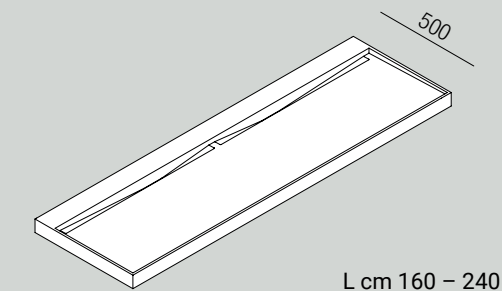


AE21PE1LTR\_



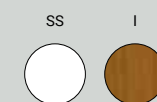
**Solid surface top with integrated washbasin with single layer (single drainage)** / Piano in solid surface con lavabo integrato a falda unica (scarico singolo)

AE21PE2LTR\_

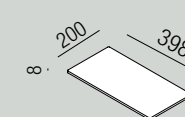


**Solid surface with integrated washbasin with single layer (double drainage)** / Piano in solid surface con lavabo integrato a falda unica (doppio scarico)

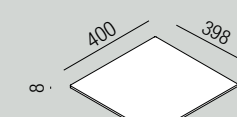
Tray support top in solid surface or iroko, freely positionable on the surface of the Litorale top/washbasin / Piano portaoggetti in solid surface o in iroko posizionabile liberamente sul bacino del piano/lavabo Litorale



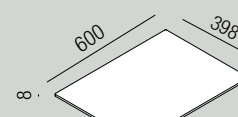
ACOM2039\_



ACOM2039\_



ACOM2039\_



## Evo 21

### Splash-back panels / Alzate

Splash-backs are available in two heights and in different materials: 30 and 40 cm, in wood, marble or solid surface, to be placed on the wall and resting on the rear edge of the top.

Like for the tops, the lengths in the price list are nominal and are equal to the overall dimensions of the containers. The real measurements of the splash-backs are obtained by adding 26 mm to the nominal length.

$$L_{\text{eff}} = L_{\text{nom}} + 26 \text{ mm}$$

Furthermore, on the splash-backs, it is also possible to specify the wall-mounted groups of the various series of taps in the catalog.

Le alzate sono disponibili in due altezze e in diversi materiali: 30 e 40 cm, in legno, marmo o solid surface, da posizionare a parete e in appoggio sul bordo posteriore del piano.

Le lunghezze a listino anche in questo caso sono nominali e sono pari all'ingombro dei contenitori. Analogamente ai piani, le misure reali delle alzate si ricavano aumentando la lunghezza nominale di 26 mm.

$$L_{\text{eff}} = L_{\text{nom}} + 26 \text{ mm}$$

Sulle alzate è inoltre possibile inserire i gruppi a parete delle varie serie di rubinetti a catalogo.

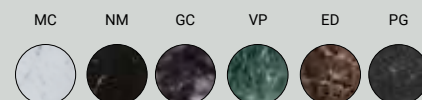
**Solid surface / solid surface**  
(th / sp 12 mm)



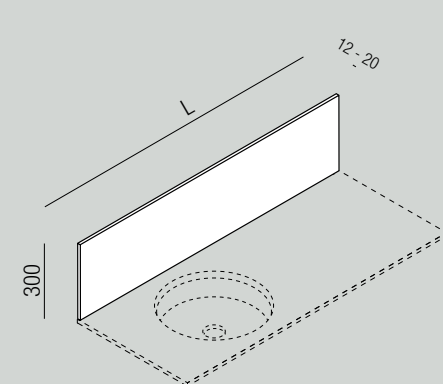
**Pre-composed wood / legno precomposto**  
(th / sp 12 mm)



**Marble / marmo**  
(th / sp 20 mm)

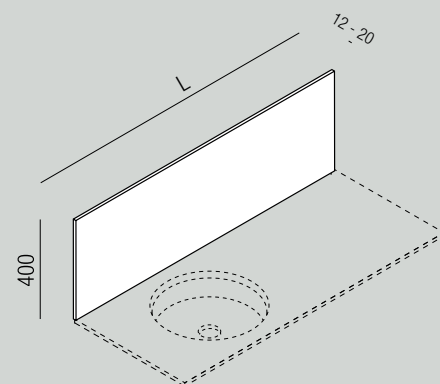


AE21A3\_



Splash-back 30 cm high / Alzata con altezza 30 cm

AE21A4\_



Splash-back 40 cm high / Alzata con altezza 40 cm

## Evo 21

### Finishing side panels / Fianchi di finitura

The finishing sides are required on both sides of the composition even if the latter is placed in a niche.

Available in three heights (30, 40 and 70 cm) and in a single thickness of 12 cm, the sides can be purchased in pairs.

The thickness of the sides of 12 mm (+ 1 mm of tolerance) must be added to the length of the containers to obtain the real measurement of the top.

The finish of the sides are not bound to the finish of the top or the fronts, but must be the same on both sides of the composition.

I fianchi di finitura sono obbligatori su entrambi i lati della composizione anche se quest'ultima è posizionata in nicchia.

Disponibili in tre altezze (30, 40 e 70 cm) e un unico spessore: 12 cm, i fianchi sono acquistabili in coppia.

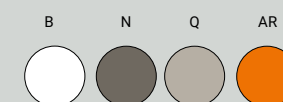
Lo spessore dei fianchi di 12 mm (+ 1 mm di tolleranza) vanno aggiunti alla lunghezza dei contenitori per ottenere la dimensione effettiva del piano.

I fianchi non sono vincolati alla finitura del piano o dei frontali, ma devono essere uguali su entrambi i lati della composizione.

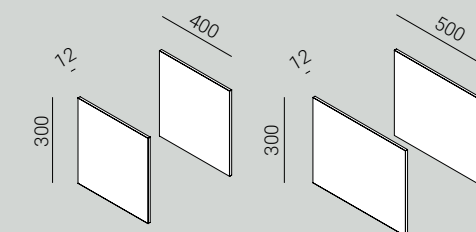
**Solid surface / solid surface**



**Matt lacquered wood / legno laccato opaco**



AE21F43\_



H 30 cm finishing sides / Fianchi di finitura  
H cm 30

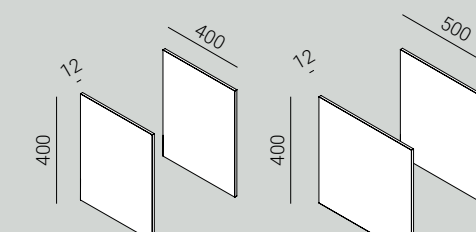
**Pre-composed wood / legno precomposto**



**Open-pore lacquered wood / legno laccato a poro aperto**



AE21F44\_

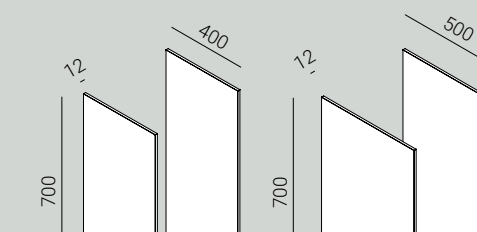


H 40 cm finishing sides / Fianchi di finitura  
H cm 40

**Marble / marmo**



AE21A7\_



H 70 cm finishing sides / Fianchi di finitura  
H cm 70

**Evo 21**

## Storage units / Contenitori

**Evo 21**

## Storage units / Contenitori

The simplicity of Evo 21, and its compatibility with the rest of the Agape catalog also derives from its modularity. The storage elements are available in lengths of 40, 60, 80, 100 and 120 cm which, with their combination, make it possible to create compositions of overall lengths ranging from 80 to 240 cm. Two depths are available: 40 or 50 cm.

The flexibility of Evo 21 does not derive only from its extensive modularity: each container of the system can be made to measure. Evo 21 does not include compensation elements, resulting in a great formal cleanliness and optimal use of the containment spaces.

Evo 21 introduces a new range of heights for its containers which can be 30, 40 or 70 cm in height and allow the creation of compositions with refined proportions and high storage capacity.

The Evo 21 containers are closed only on three faces: the bottom and the two short sides. The top and back are always open. It is therefore necessary to cover each container with the countertop.

There are no open elements, the modules are always completely closed by the drawer fronts and the grooves.

La semplicità di Evo 21, e la sua compatibilità con il resto del catalogo Agape deriva anche dalla sua modularità. Gli elementi contenitori sono disponibili in lunghezze da 40, 60, 80, 100 e 120 cm che, con il loro accostamento, permettono di realizzare composizioni di lunghezze complessive che vanno da 80 a 240 cm. Due le profondità disponibili: da 40 o 50 cm.

La flessibilità di Evo 21 non deriva solo dalla sua estesa modularità: ogni contenitore del sistema può essere realizzato su misura. Evo 21 non prevede elementi di compensazione, ne deriva una grande pulizia formale e un ottimale sfruttamento degli spazi di contenimento.

Evo 21 introduce una nuova gamma di altezze per i suoi contenitori che possono essere 30, 40 o 70 cm di altezza e permettono di realizzare composizioni dalle proporzioni raffinate e dall'elevata capacità di contenimento.

I contenitori Evo 21 sono chiusi solo su tre lati: il fondo e le due facce laterali. La parte superiore e lo schienale sono sempre aperti. Ne deriva la necessità di coprire con il piano ogni contenitore.

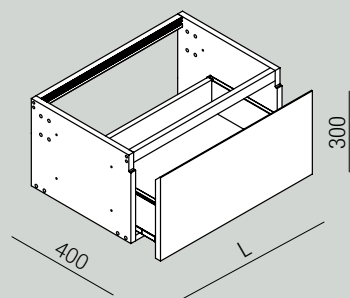
Non ci sono elementi a giorno, i moduli sono sempre completamente chiusi dai frontali dei cassetti e dalle gole.

**Evo 21**

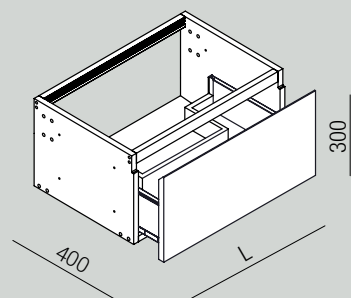
Storage units – cm 40 deep / Contenitori – profondità cm 40

**H 30 cm – L 40 / 60 / 80 / 100 / 120**

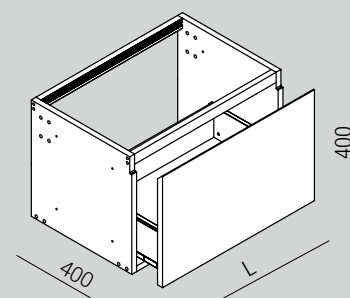
AE21CH\_

H 30 cm storage unit with one drawer /  
Contenitore H cm 30 con un cassetto

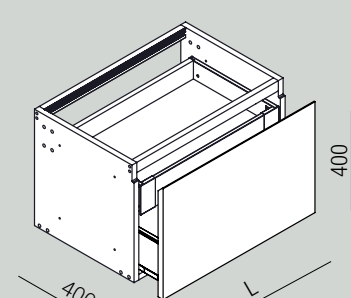
AE21CL\_

H 30 cm storage unit under basin /  
Contenitore H cm 30 sottolavabo**H 40 cm – L 40 / 60 / 80 / 100 / 120**

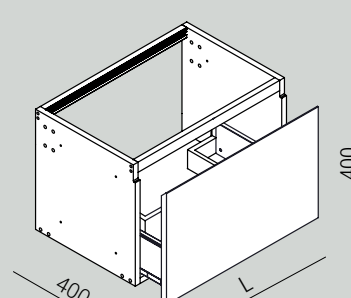
AE21CL\_

H 40 cm storage unit with one drawer /  
Contenitore H cm 40 con un cassetto

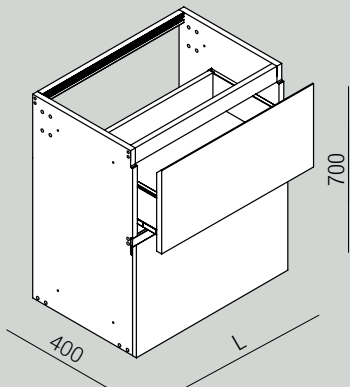
AE21CM\_

H 40 cm storage unit with one internal drawer /  
Contenitore H 40 cm con un cassetto interno

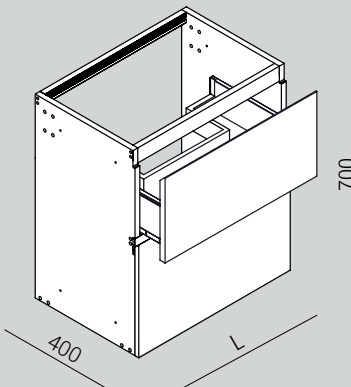
AE21CN\_

H 40 cm storage unit under basin /  
Contenitore H cm 40 sottolavabo**H 70 cm – L 40 / 60 / 80 / 100 / 120**

AE21CO\_

H 70 cm storage unit with two drawers /  
Contenitore H cm 70 con due cassetti

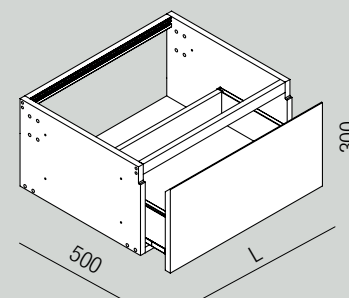
AE21CP\_

H 70 cm storage unit under basin with two  
drawers / Contenitore H cm 70 sottolavabo  
con due cassetti**Evo 21**

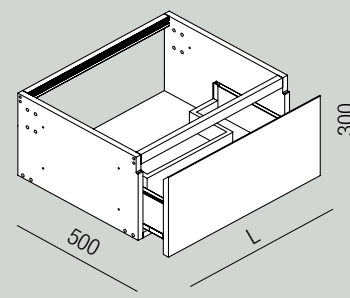
Storage units – cm 50 deep / Contenitori – profondità cm 50

**H 30 cm – L 40 / 60 / 80 / 100 / 120**

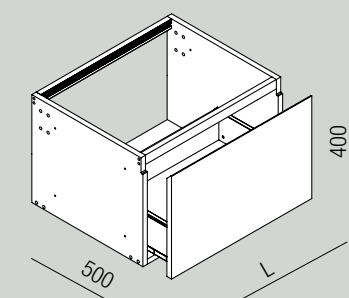
AE21CA\_

H 30 cm storage unit with one drawer /  
Contenitore H cm 30 con un cassetto

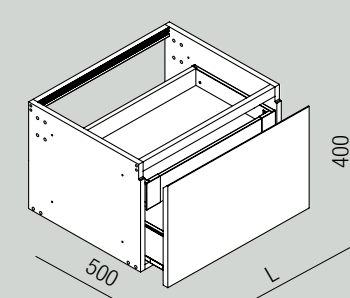
AE21CB\_

H 30 cm storage unit under basin /  
Contenitore H cm 30 sottolavabo**H 40 cm – L 40 / 60 / 80 / 100 / 120**

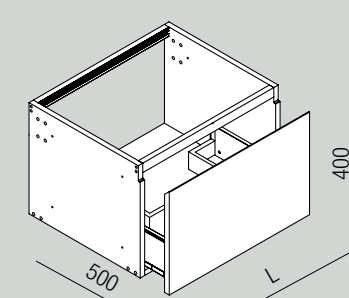
AE21CC\_

H 40 cm storage unit with one drawer /  
Contenitore H cm 40 con un cassetto

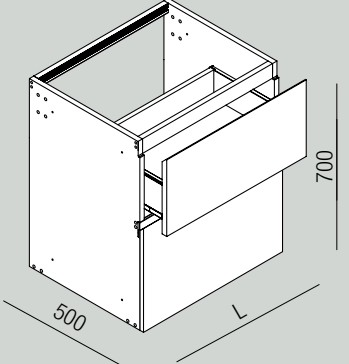
AE21CD\_

H 40 cm storage unit with one internal drawer /  
Contenitore H 40 cm con un cassetto interno

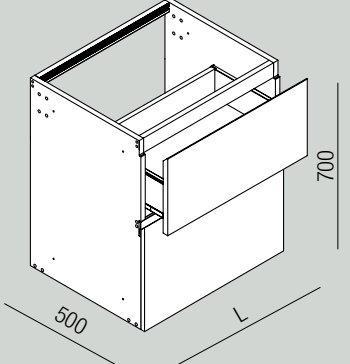
AE21CE\_

H 40 cm storage unit under basin /  
Contenitore H cm 40 sottolavabo**H 70 cm – L 40 / 60 / 80 / 100 / 120**

AE21CF\_

H 70 cm storage unit with two drawers /  
Contenitore H cm 70 con due cassetti

AE21CG\_

H 70 cm storage unit under basin with two  
drawers / Contenitore H cm 70 sottolavabo  
con due cassetti

## Evo 21

### Groove plates / Gole

The linear development of Evo 21 is further underlined by the groove handles that run through the whole length of the composition. Available in different colors (white and dark grey), the grooves on the same composition can have different finishes, further contributing to the overall graphic configuration of the whole.

The groove plates run through the whole length of the composition and cover all the joints between the containers. For the 30 and 40 cm tall containers you will need to specify one plate, while for the 70 cm tall containers, you will have to add two of them.

The length of the beam cover is equal to the sum of the length of the containers therefore it is also equal to the nominal length of the composition itself :

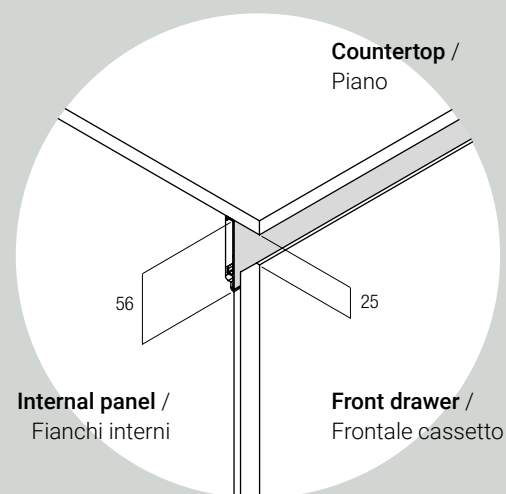
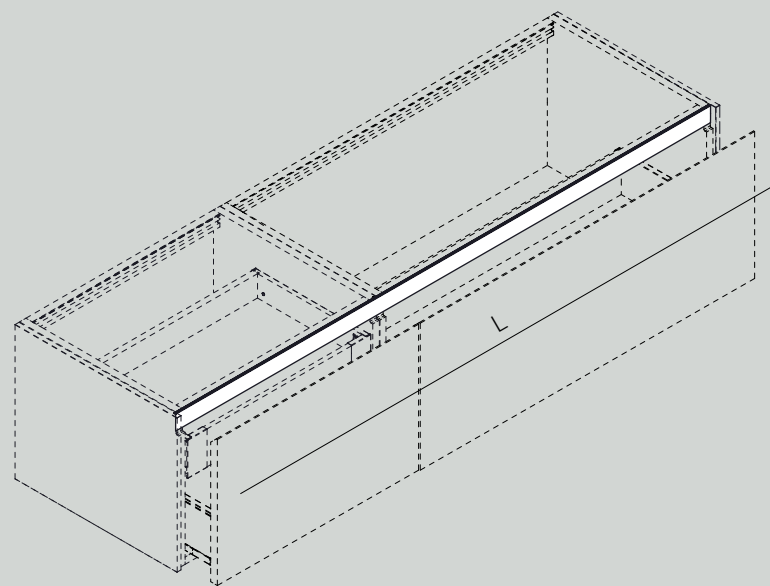
$$L_{\text{cover}} = L_{\text{containers}} = L_{\text{nominal}}$$

Lo sviluppo lineare di Evo 21 è accentuato dalle gole che corrono continue per l'intera lunghezza del volume. Le gole possono avere diverse finiture (bianco e grigio scuro) per comporre e raggruppare/separare graficamente i diversi elementi della composizione.

I copricatena percorrono tutta la lunghezza della composizione e coprono tutte le giunzioni tra i contenitori. Per i contenitori alti 30 e 40 cm è necessario specificare un solo copricatena, mentre per i contenitori alti 70 cm ne vanno considerati due.

La lunghezza del copricatena è uguale alla somma della lunghezza dei contenitori per cui è anche uguale alla lunghezza nominale della composizione intera:

$$L_{\text{gola}} = L_{\text{contenitori}} = L_{\text{nominale}}$$



## Evo 21

### Finishes / Finiture

|   | Countertops<br>/ Piani              | Side panels<br>/ Fianchi            | Front<br>/ Frontali                 | Alzate<br>/ Splash<br>back panels   |
|---|-------------------------------------|-------------------------------------|-------------------------------------|-------------------------------------|
| – in solid surface / in solid surface:                          |                                     |                                     |                                     |                                     |
| SS. Solid surface / solid surface                               | <input checked="" type="checkbox"/> | <input checked="" type="checkbox"/> | <input type="checkbox"/>            | <input checked="" type="checkbox"/> |
| – in marble / in marmo:   |                                     |                                     |                                     |                                     |
| MC. white Carrara / bianco Carrara                              | <input checked="" type="checkbox"/> | <input checked="" type="checkbox"/> | <input type="checkbox"/>            | <input checked="" type="checkbox"/> |
| NM. black Marquina / nero Marquina                              | <input checked="" type="checkbox"/> | <input checked="" type="checkbox"/> | <input type="checkbox"/>            | <input checked="" type="checkbox"/> |
| GC. grey Carnic / grigio Carnico                                | <input checked="" type="checkbox"/> | <input checked="" type="checkbox"/> | <input type="checkbox"/>            | <input checked="" type="checkbox"/> |
| VP. green Alpi / verde Alpi                                     | <input checked="" type="checkbox"/> | <input checked="" type="checkbox"/> | <input type="checkbox"/>            | <input checked="" type="checkbox"/> |
| ED. dark Emperador / Emperador dark                             | <input checked="" type="checkbox"/> | <input checked="" type="checkbox"/> | <input type="checkbox"/>            | <input checked="" type="checkbox"/> |
| PG. Petit granit / Petit granit                                 | <input checked="" type="checkbox"/> | <input checked="" type="checkbox"/> | <input type="checkbox"/>            | <input checked="" type="checkbox"/> |
| – in pre-composite wood / in legno precomposto:                 |                                     |                                     |                                     |                                     |
| PR. natural oak / rovere naturale                               | <input checked="" type="checkbox"/> | <input checked="" type="checkbox"/> | <input checked="" type="checkbox"/> | <input checked="" type="checkbox"/> |
| PU. brown oak / rovere bruno                                    | <input checked="" type="checkbox"/> | <input checked="" type="checkbox"/> | <input checked="" type="checkbox"/> | <input checked="" type="checkbox"/> |
| PW. dark oak / rovere scuro                                     | <input checked="" type="checkbox"/> | <input checked="" type="checkbox"/> | <input checked="" type="checkbox"/> | <input checked="" type="checkbox"/> |
| PI. grey ash oak / rovere cenere                                | <input checked="" type="checkbox"/> | <input checked="" type="checkbox"/> | <input checked="" type="checkbox"/> | <input checked="" type="checkbox"/> |
| PT. teak / teak   | <input checked="" type="checkbox"/> | <input checked="" type="checkbox"/> | <input checked="" type="checkbox"/> | <input checked="" type="checkbox"/> |
| – in matt lacquered wood / in legno laccato opaco:              |                                     |                                     |                                     |                                     |
| B. white / bianco (SIKKENS.ON.00.90)                            | <input checked="" type="checkbox"/> | <input checked="" type="checkbox"/> | <input checked="" type="checkbox"/> | <input type="checkbox"/>            |
| N. dark grey / grigio scuro (SIKKENS.F2.05.35)                  | <input checked="" type="checkbox"/> | <input checked="" type="checkbox"/> | <input checked="" type="checkbox"/> | <input type="checkbox"/>            |
| Q. light grey / grigio chiaro (SIKKENS.F2.05.65)                | <input checked="" type="checkbox"/> | <input checked="" type="checkbox"/> | <input checked="" type="checkbox"/> | <input type="checkbox"/>            |
| AR. orange / arancio (RAL2008)                                  | <input checked="" type="checkbox"/> | <input checked="" type="checkbox"/> | <input checked="" type="checkbox"/> | <input type="checkbox"/>            |
| – in open-pore lacquered wood / in legno laccato a poro aperto: |                                     |                                     |                                     |                                     |
| AB. white / bianco (SIKKENS.ON.00.90)                           | <input checked="" type="checkbox"/> | <input checked="" type="checkbox"/> | <input checked="" type="checkbox"/> | <input type="checkbox"/>            |
| AG. dark grey / grigio scuro (SIKKENS.F2.05.35)                 | <input checked="" type="checkbox"/> | <input checked="" type="checkbox"/> | <input checked="" type="checkbox"/> | <input type="checkbox"/>            |
| AC. light grey / grigio chiaro (SIKKENS.F2.05.65)               | <input checked="" type="checkbox"/> | <input checked="" type="checkbox"/> | <input checked="" type="checkbox"/> | <input type="checkbox"/>            |
| VI. green pine / verde pino (RAL6028)                           | <input checked="" type="checkbox"/> | <input checked="" type="checkbox"/> | <input checked="" type="checkbox"/> | <input type="checkbox"/>            |

## Benedini Associati



Benedini Associati was established in 1999 as a spin-off of the Benedini & Partners architecture firm. The main themes are interior design and architecture. It includes Bibi, Camilla, Giampaolo Benedini. Since 2013 Camilla decides to continue an independent professional path for the design of commercial and museum installations. Giampaolo Benedini, graduated in architecture at the Politecnico of Milano, began his professional activity in 1973. In the same year he is co-founder of Agape, taking the position of CEO until 1990 and art director until 2000. His are the plans for the Governolo and Correggio Micheli offices. Angelo Mangiarotti's products in the Agape and Agapecasa catalogue were reengineered by the Benedini Associati studio. From 1974 to 1990 he is the art director and designer of all Schirolli production, office factory born in 1888. In 1990 the studio took the name Benedini & Partners. From 1991 to 1995 he is responsible for style and vice president of Bugatti Automobili. His, the style of the EB 110, the SS version and the concept of the EB 112. From 1993 to 1996 he is Corporate Styling director of Lotus Group International, under his direction the Elise models and the GT3 version of the Esprit were born. In 1999, the interior design, fittings and design division took the Benedini Associati name where Bibi, Camilla e Giampaolo Benedini are part of it. Numerous national and international magazines publish their projects, and various awards are won for quality of design. Among the architectural projects: in the industrial field, the best known in Campogalliano for Bugatti Automobili, in Noale and Scorzà for Aprilia; restoration projects at Corte Castiglioni, Palazzo Siliprandi, Palazzo Andreasi; a long list of building renovations and new buildings for homes and offices; set up of museum and cultural exhibitions in Palazzo Te, Casa del Mantegna and Palazzo Ducale in Mantua. Bibi Benedini, from the beginning of the profession and entrepreneurial career of Giampaolo Benedini, covers not only administrative and management roles but she is also a selector of products for interior architecture and researcher of materials, finishes, color combinations and of course comparison in all projects. Thanks to her presence, to the ability to support any emergency in the initial years of Agape and to consolidate the professional development of Benedini Associati and Benedini Partners, she was instrumental in achieving the set goals.

Benedini Associati si costituisce nel 1999 quale spin-off dello studio di architettura Benedini & Partners. Temi principali design e architettura di interni. Ne fanno parte Bibi, Camilla, Giampaolo Benedini. Dal 2013 Camilla decide di proseguire un percorso professionale autonomo per la progettazione di allestimenti commerciali e museali. Giampaolo Benedini, laureato in architettura al Politecnico di Milano, inizia nel 1973 l'attività professionale. Nello stesso anno è co-fondatore di Agape assumendo la carica di Ceo sino al 1990 e di art director sino al 2000. Suoi i progetti delle sedi di Governolo e di Correggio Micheli. I prodotti di Angelo Mangiarotti a catalogo Agape e Agapecasa sono stati reingegnerizzati dallo studio Benedini Associati. Dal 1974 al 1990 art director e designer di tutta la produzione Schirolli, fabbrica di uffici nata nel 1888. Nel 1990 lo studio prende la denominazione Benedini&Partners. Dal 1991 al 1995 è responsabile dello stile e vice presidente Bugatti Automobili. Suo lo stile della EB 110, della versione SS e il concept della EB 112. Dal 1993 al 1996 è Corporate Styling director di Lotus Group International, sotto la sua direzione nascono i modelli Elise e la versione GT3 della Esprit. Nel 1999 la divisione di progettazione di interni, allestimenti e design assume la denominazione Benedini Associati ne fanno parte Bibi, Camilla e Giampaolo Benedini. Numerose sono le riviste nazionali e internazionali che hanno pubblicato progetti, vari i premi ottenuti per qualità del design. Tra i progetti di architettura: in campo Industriale, i più noti a Campogalliano per Bugatti Automobili, a Noale e Scorzè per Aprilia; progetti di restauro a Corte Castiglioni, Palazzo Siliprandi, Palazzo Andreasi; un lungo elenco di recuperi edilizi e nuove costruzioni per abitazioni e uffici; allestimenti di Mostre Museali e culturali in Palazzo Te, Casa del Mantegna e Palazzo Ducale a Mantova. Bibi Benedini, sin dall'inizio della professione e della carriera imprenditoriale di Giampaolo Benedini, ricopre non solo ruoli amministrativi e di gestione ma anche quale selezionatrice di prodotti per le architetture di interni e ricercatrice di materiali, finiture, abbinamenti cromatici e naturalmente di confronto in tutti i progetti. Grazie alla sua presenza, alla capacità di sostenere qualsiasi emergenza negli anni iniziali di Agape e di consolidamento dello sviluppo professionale di Benedini Associati e BenediniPartners è stata determinante nel raggiungimento degli obiettivi prefissati.

Graphic design: Gergely Agoston  
Copywriting: Agape  
Traslation: Agape  
Photography: Maurizio Zatachetto,  
Illustrations: Marta Lonardi  
Render: Agape

CATSYSTEMSEVO212301

©Agape srl 01.2023

